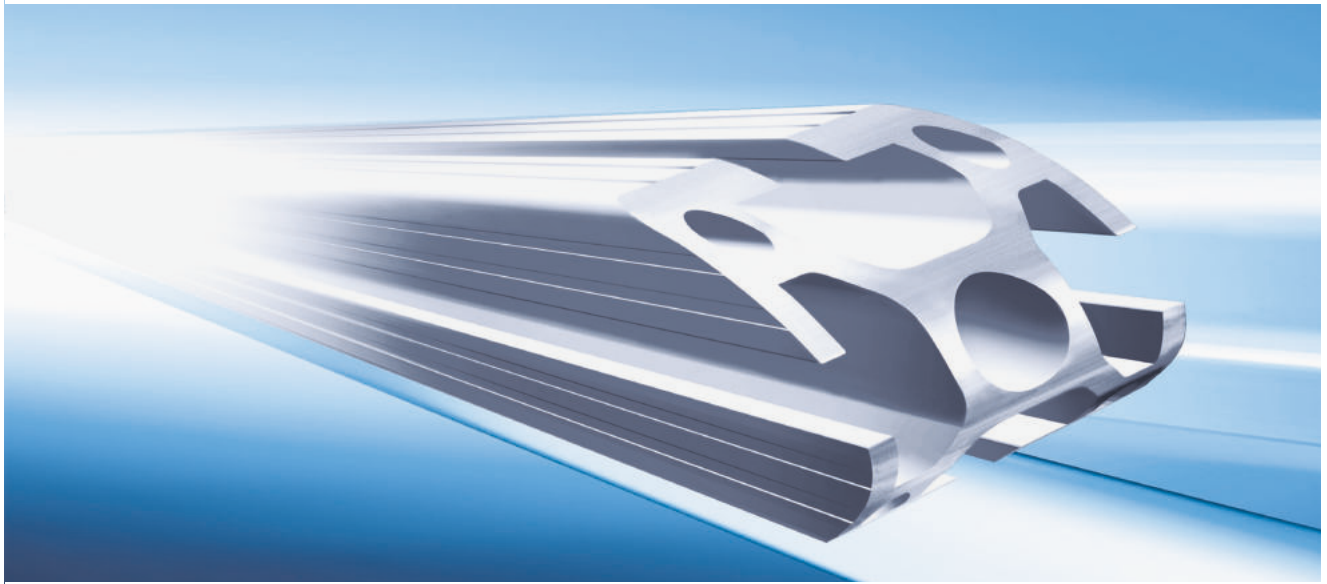


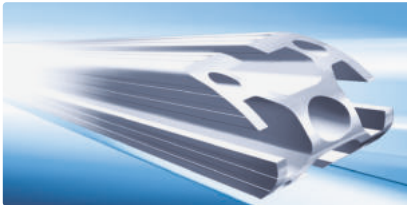
» Das Rohrspann System

Der Schlüssel ...



» Das Profil System

powered by
MayCAD
Design Software



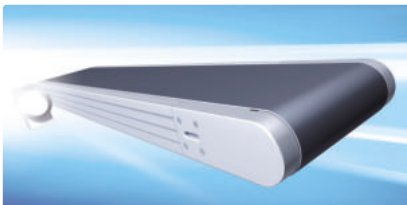
Das Profil System



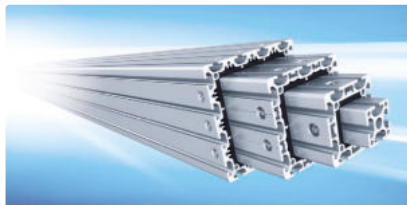
Das Reinraum System



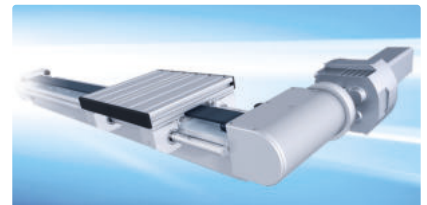
Das Rohrspann System



Das Förderband System



Das Teleskop System



Das Linear System



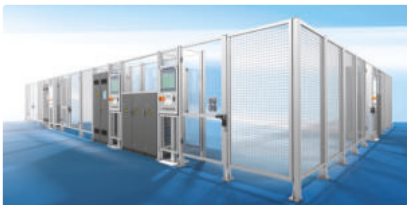
Das Werker Transfer System



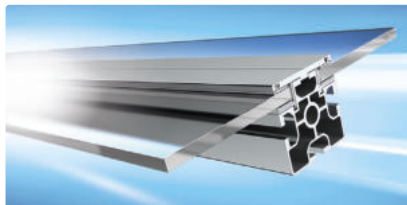
Das Skid Transfer System



Das Staubschutz System



Das Schutzzaun System

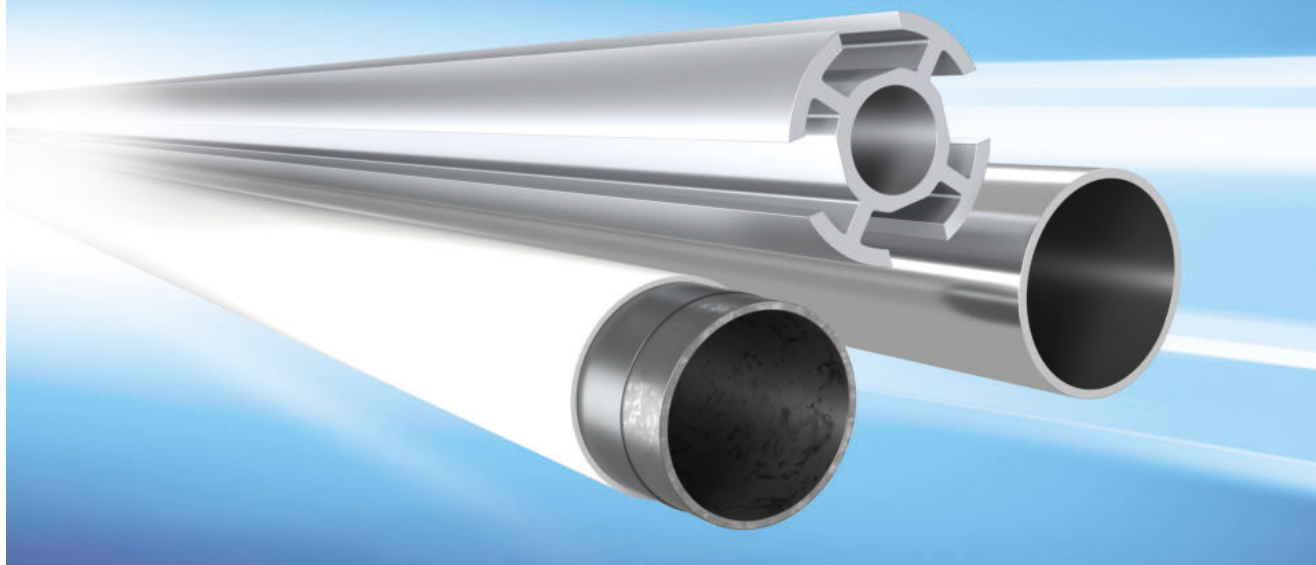


Das Wand System



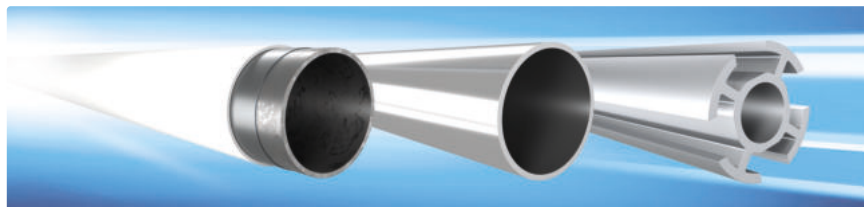
Noise Resist

... zum Erfolg!



»» Das Rohr System

powered by
MayTube
 Design Software



Das Rohr System



Das Trailer System

Das ideale Modulsystem

MayTec bietet ein umfangreiches, aufeinander abgestimmtes Modulsystem. Alle Module lassen sich in jeder denkbaren Position untereinander verbinden.

Das Zubehörprogramm ermöglicht funktionelle und ästhetische Problemlösungen für die verschiedensten Anwendungsbereiche.

Die Leistung

So vielseitig wie das MayTec Modulsystem ist der gesamte MayTec Leistungsumfang. Sie können wählen:

- Lieferung der Grundelemente ab Werk
- Lieferung der zugeschnittenen und bearbeiteten Profile, Rohr- und Zusatzelemente nach Stückliste zur Selbstmontage
- Lieferung vormontierter Baugruppen
- Lieferung komplett montierter Anlagen
- Montage in Ihrem Hause

Die Handhabung


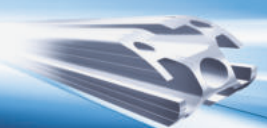


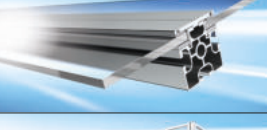




Das MayTec Modulsystem ist besonders einfach zu bearbeiten, schnell zu montieren und flexibel. Außerdem ist es sehr leicht nach- bzw. umrüstbar und jederzeit wiederverwendbar.

Ein fachkundiges Team unterstützt Sie bei der Einführung des MayTec Systems und bei der Lösung Ihrer ganz individuellen Aufgabenstellung.

Die Auslegung erfolgt je nach benötigter Abmessung, Belastbarkeit und Stabilität.

Anwendungen

- | | | |
|--|---|---|
| <ul style="list-style-type: none"> • Ausstellungs-Systeme • Betriebseinrichtungen • Durchlaufregale • FiFo-Regale • Maschinen-Grundgestelle | <ul style="list-style-type: none"> • Maschinenschutzeinrichtungen • Maschinen-Verkleidungen • Messestände • Montage- und Kontrollplätze • Schutz- und Arbeitskabinen | <ul style="list-style-type: none"> • Sequenzwagen • Sonderregale • Systemarbeitsplätze • Transport- und Beistellwagen • Trenn- und Schutzwände |
|--|---|---|

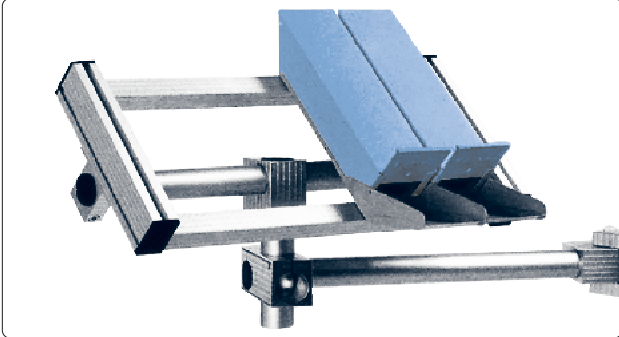
	Titel	DE	GB	FR	ES	IT	CZ
	Produktübersicht	•	•	•	•	•	•
	Das Profil System	•	•	•	•	•	
	Das Inch System		•				
	Das Rohr System	•	•		•	•	
	Das Trailer System	•	•			•	
	Das Förderband System	•	•	•		•	
	Das Linear System	•	•				
	Das Wand System	•	•			•	
	Das Schutzzaun System	•	•				
	Das Rohrspann System	•					
	Das Teleskop System	•	•			•	
	MayCAD / MayTube	•	•	•	•	•	

 Download unter <http://maytec.com.de>

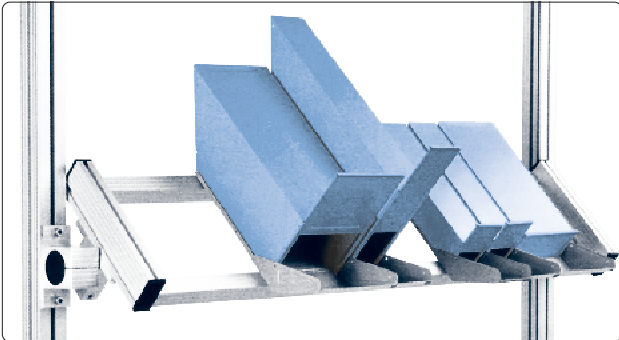
Artikelnummer-Gruppe	Seite
	Das MayTec Rohrspann System..... 4
1.19	Profile..... 5
22.K	Klemm-Elemente 6
22.K	T-Klemm-Elemente 6
22.K	Kreuz-Klemm-Elemente 6
22.K	Vertikal-Klemm-Elemente..... 7
22.K	Horizontal-Klemm-Elemente 7
1.42	Einbau-Zubehör 8
1.42	Abdeckkappen für Rohre..... 8

Drehbar, schwenkbar, verschiebbar in allen Ebenen:

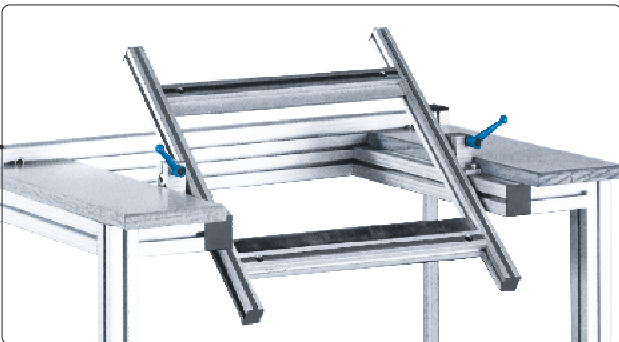
Rohrspannelemente






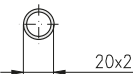
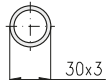

Allseitig schwenkbarer und verstellbarer Greifbehälterträger



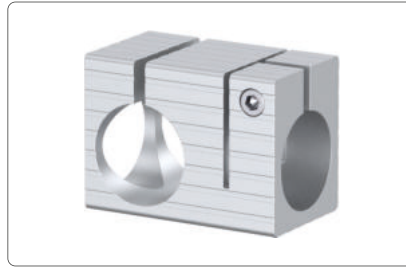
Schwenkbarer und verschiebbarer Greifbehälterträger



Schwenkbarer und feststellbarer Montagerahmen für 19"-Einschübe

Rohre Technische Daten Material: Al Mg Si 0,5 F22 Zugfestigkeit: 220 N/mm ² Oberfläche: naturfarben eloxiert					
					
	Bezeichnung	Rohr Ø20×2	Rohr Ø30×3	Rohr Ø40×4	
	Stange, 6 m	1.19.16120.60	1.19.16130.60	1.19.16140.60	
	Zuschnitt	1.19.16120-A00A00/...	1.19.16130-A00A00/...	1.19.16140-A00A00/...	
Gewicht	kg/m	G = 0,3	G = 0,7	G = 1,3	

(... = Länge in mm)

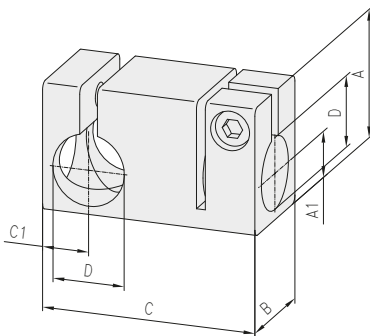
T-Klemm-Elemente

Verwendung

Klemm-Element zur Verbindung von zwei Rohren

Technische Daten

Material: Aluminium
 Festigkeit: F25
 Oberfläche: naturfarben eloxiert

Nenn-Ø	A	A1	B	C	C1	D
20	36	13	30	60	13	20,2
30	52	20	40	80	20	30,3
40	62	25	50	85	25	40,4



Bezeichnung	Nenn-Ø	Artikel-Nr.
T-Klemm-Element	20	22.K02-032
T-Klemm-Element	30	22.K03-032
T-Klemm-Element	40	22.K04-032

Kreuz-Klemm-Elemente

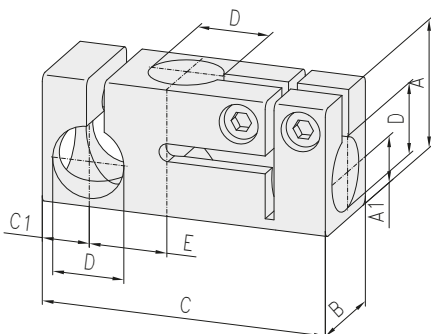
Verwendung

Klemm-Element zur Verbindung von zwei Rohren

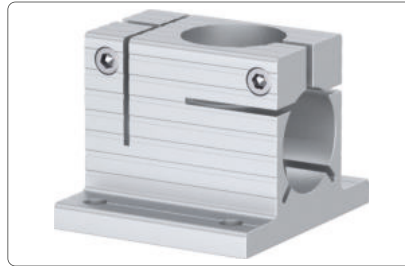
Technische Daten

Material: Aluminium
 Festigkeit: F25
 Oberfläche: naturfarben eloxiert

Nenn-Ø	A	A1	B	C	C1	D	E
20	36	13	30	80,0	15	20,2	25
30	52	20	40	107,5	20	30,3	33
40	62	25	50	127,5	25	40,4	43

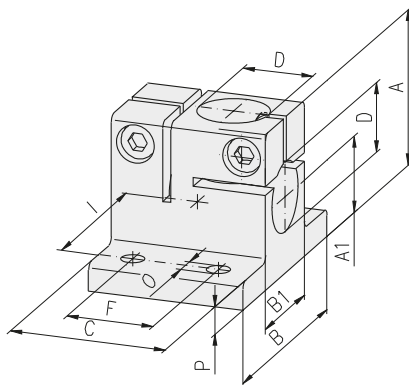


Bezeichnung	Nenn-Ø	Artikel-Nr.
Kreuz-Klemm-Element	20	22.K02-053
Kreuz-Klemm-Element	30	22.K03-053
Kreuz-Klemm-Element	40	22.K04-053

Vertikal-Klemm-Elemente

Verwendung

Zur Befestigung von ein oder zwei Rohren

Technische Daten

 Material: Aluminium
 Festigkeit: F25
 Oberfläche: naturfarben eloxiert


Nenn-Ø	A	A1	B	B1	C	D	F	I	O	P
20	45	22	65	30	60	20,2	40	50	7	8
30	60	28	95	40	80	30,3	55	75	9	8
40	72	35	95	50	85	40,4	60	75	9	10

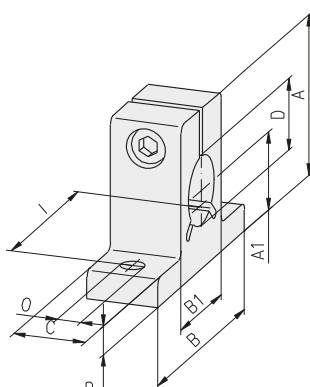
Bezeichnung	Nenn-Ø	Artikel-Nr.
Vertikal-Klemm-Element	20	22.K02-502
Vertikal-Klemm-Element	30	22.K03-502
Vertikal-Klemm-Element	40	22.K04-502

Horizontal-Klemm-Elemente

Verwendung

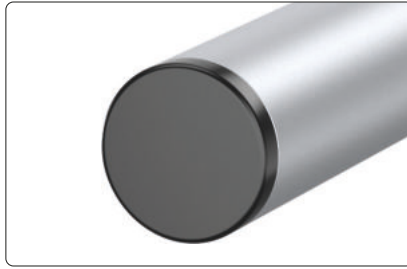
Zur Befestigung von einem Rohr

Technische Daten

 Material: Aluminium
 Festigkeit: F25
 Oberfläche: naturfarben eloxiert


Nenn-Ø	A	A1	B	B1	C	D	I	O	P
20	45	22	65	30	20	20,2	50	7	8
30	60	28	95	40	30	30,3	75	9	8
40	72	35	95	50	40	40,4	75	9	10
30	60	28	95	40	20	30,3	75	9	8
40	72	35	95	50	20	40,4	75	9	10

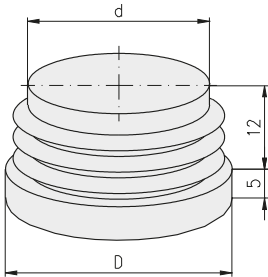
Bezeichnung	Nenn-Ø	C	Artikel-Nr.
Horizontal-Klemm-Element	20	20	22.K02-601
Horizontal-Klemm-Element	30	30	22.K03-601
Horizontal-Klemm-Element	40	40	22.K04-601
Horizontal-Klemm-Element	30	20	22.K03-651
Horizontal-Klemm-Element	40	20	22.K04-651

Abdeckkappen für Rohre

Verwendung

Die Abdeckkappen ermöglichen das Abdecken der Alu-Rohre
(Rohr-Innen- $\emptyset = d$)

Technische Daten

Material: PE



Bezeichnung	D	Farbe	d	Gewicht	Artikel-Nr.
Abdeckkappe für Rohre	Ø20	grau	Ø16	1,8 g	1.42.6020.1
Abdeckkappe für Rohre	Ø20	schwarz	Ø16	1,8 g	1.42.6020.2
Abdeckkappe für Rohre	Ø30	grau	Ø24	3,4 g	1.42.6030.1
Abdeckkappe für Rohre	Ø30	schwarz	Ø24	3,4 g	1.42.6030.2
Abdeckkappe für Rohre	Ø40	grau	Ø32	5,3 g	1.42.6040.1
Abdeckkappe für Rohre	Ø40	schwarz	Ø32	5,3 g	1.42.6040.2

Impressum

Technische Änderungen vorbehalten.

Alle Rechte vorbehalten.

Nachdruck, auch auszugsweise, nur mit unserer schriftlichen Genehmigung.

© MayTec Aluminium Systemtechnik GmbH,
D - 82140 Olching, 2023



MayTec Olching



Kleinteile-Lager



Stangenlager



Platten-Lager



Bearbeitungszentren

Der Schlüssel ...

zum Erfolg

universell

wirtschaftlich

funktionell

Australien

MayTec Australia P/L

Unit 8, 175 James Ruse Drive
Rosehill, NSW 2142

Landesvorwahl: +61
Telefon: (0)2/9898 9929
Telefax: (0)2/9638 4086
info@maytec.com.au
www.maytec.com.au

Deutschland

MayTec Aluminium
Systemtechnik GmbH
Gewerbering 16
D-82140 Olching

Landesvorwahl: +49
Telefon: (0)8142/65 40-0
Telefax: (0)8142/65 40-119
mail@maytec.de
www.maytec.de

USA

MayTec Inc.

901 Wesemann Drive
West Dundee, IL 60118

Landesvorwahl: +1
Telefon: 847-429-0321
Telefax: 847-429-0460
mail@maytecinc.com
www.maytecinc.com

MayTec Vertriebspartner