

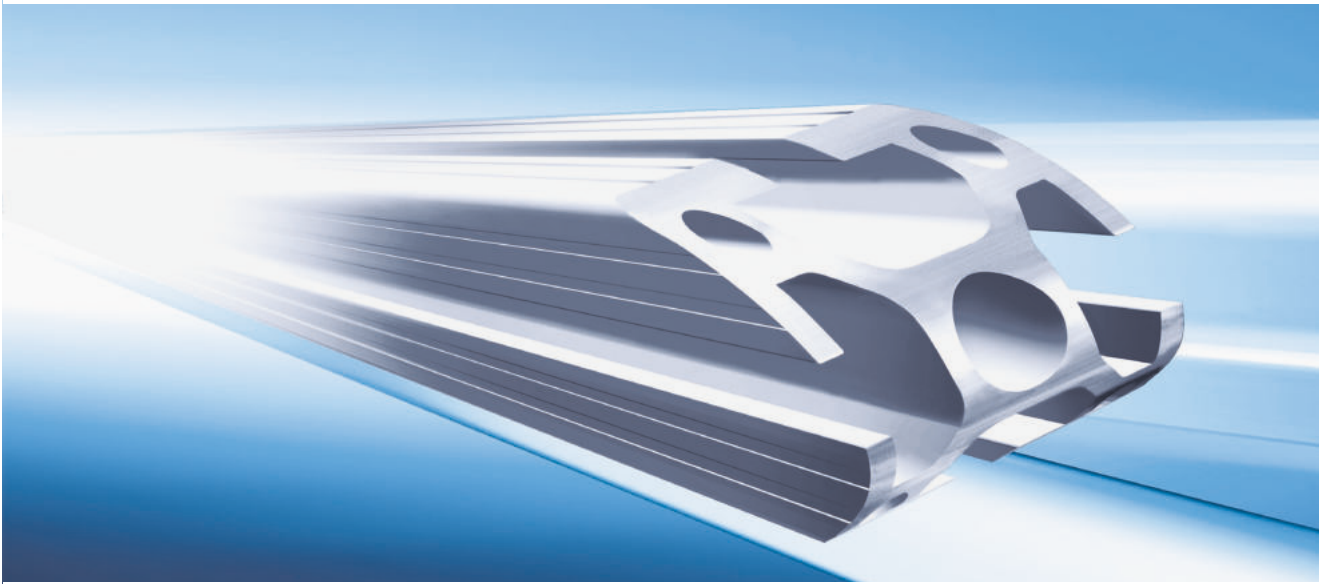


» Das Schutzzaun System

DE
1/2023

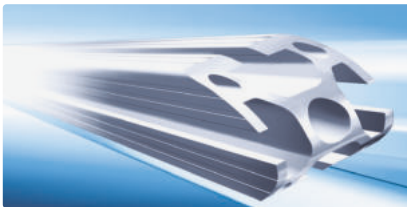
 MayTec®

Der Schlüssel ...



» Das Profil System

powered by
MayCAD
Design Software



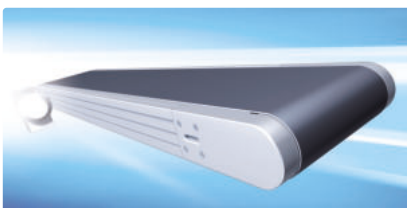
Das Profil System



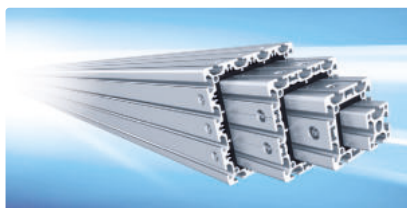
Das Reinraum System



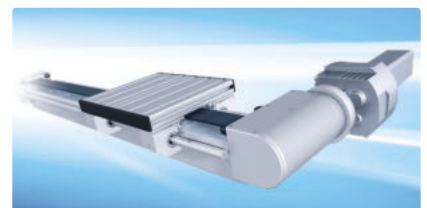
Das Rohrspann System



Das Förderband System



Das Teleskop System



Das Linear System



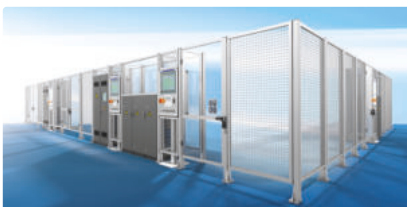
Das Werker Transfer System



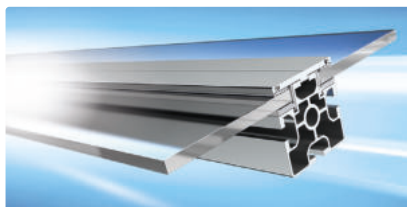
Das Skid Transfer System



Das Staubschutz System



Das Schutzzaun System

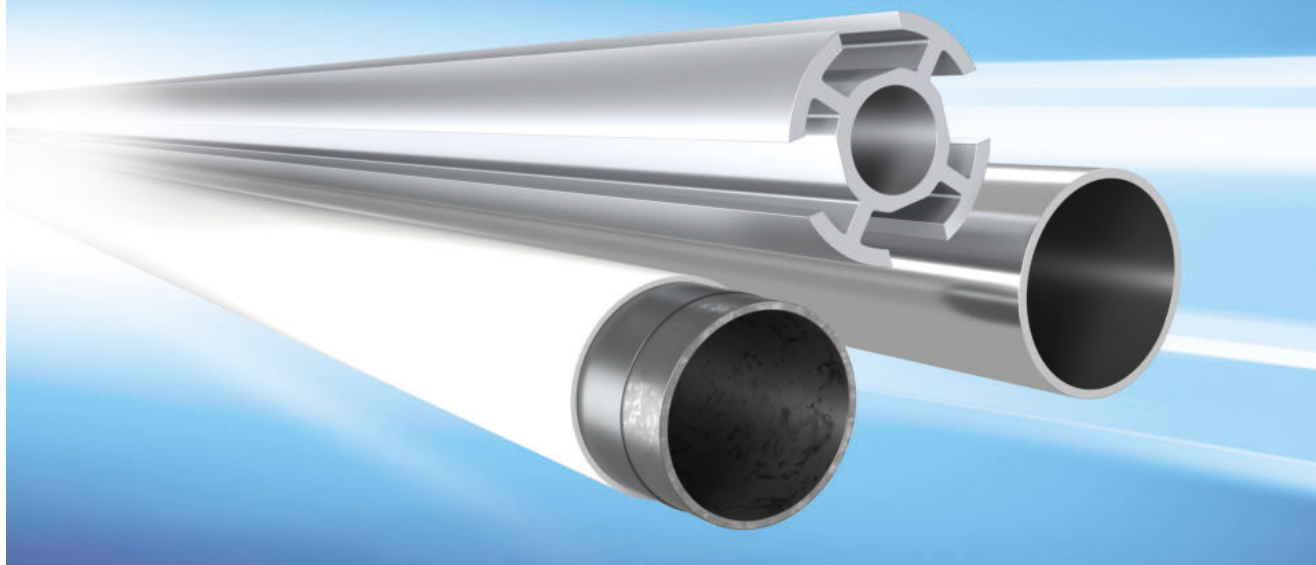


Das Wand System



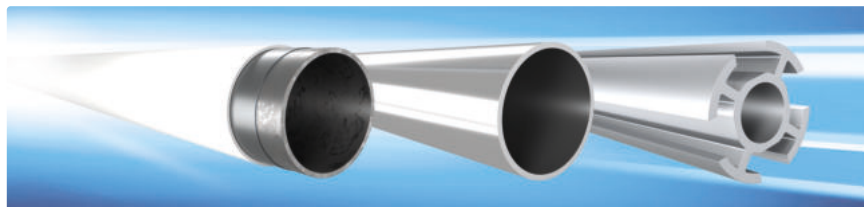
Noise Resist

... zum Erfolg!



» Das Rohr System

powered by
MayTube
 Design Software



Das Rohr System



Das Trailer System

Das ideale Modulsystem

MayTec bietet ein umfangreiches, aufeinander abgestimmtes Modulsystem. Alle Module lassen sich in jeder denkbaren Position untereinander verbinden.

Das Zubehörprogramm ermöglicht funktionelle und ästhetische Problemlösungen für die verschiedensten Anwendungsbereiche.

Die Leistung

So vielseitig wie das MayTec Modulsystem ist der gesamte MayTec Leistungsumfang. Sie können wählen:

- Lieferung der Grundelemente ab Werk
- Lieferung der zugeschnittenen und bearbeiteten Profile, Rohr- und Zusatzelemente nach Stückliste zur Selbstmontage
- Lieferung vormontierter Baugruppen
- Lieferung komplett montierter Anlagen
- Montage in Ihrem Hause

Die Handhabung


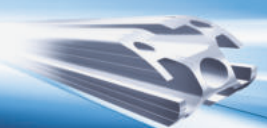


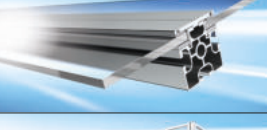




Das MayTec Modulsystem ist besonders einfach zu bearbeiten, schnell zu montieren und flexibel. Außerdem ist es sehr leicht nach- bzw. umrüstbar und jederzeit wiederverwendbar.

Ein fachkundiges Team unterstützt Sie bei der Einführung des MayTec Systems und bei der Lösung Ihrer ganz individuellen Aufgabenstellung.

Die Auslegung erfolgt je nach benötigter Abmessung, Belastbarkeit und Stabilität.

Anwendungen

- | | | |
|--|---|---|
| <ul style="list-style-type: none"> • Ausstellungs-Systeme • Betriebseinrichtungen • Durchlaufregale • FiFo-Regale • Maschinen-Grundgestelle | <ul style="list-style-type: none"> • Maschinenschutzeinrichtungen • Maschinen-Verkleidungen • Messestände • Montage- und Kontrollplätze • Schutz- und Arbeitskabinen | <ul style="list-style-type: none"> • Sequenzwagen • Sonderregale • Systemarbeitsplätze • Transport- und Beistellwagen • Trenn- und Schutzwände |
|--|---|---|

	Titel	DE	GB	FR	ES	IT	CZ
	Produktübersicht	•	•	•	•	•	•
	Das Profil System	•	•	•	•	•	
	Das Inch System		•				
	Das Rohr System	•	•		•	•	
	Das Trailer System	•	•			•	
	Das Förderband System	•	•	•		•	
	Das Linear System	•	•				
	Das Wand System	•	•			•	
	Das Schutzzaun System	•	•				
	Das Rohrspann System	•					
	Das Teleskop System	•	•			•	
	MayCAD / MayTube	•	•	•	•	•	

 Download unter <http://maytec.com.de>

	Seite
Rahmen-Varianten	3
Feld ohne Rahmen.....	3
Feld mit Rahmen
Flächenelement Befestigungs-Varianten.....	4
Feld-Einteilungen.....	5
Standard-Abmessungen	6
Ausführungs-Varianten	7
Schutzzaun-Feld ohne Rahmen	7
Schutzzaun-Feld mit Rahmen	8
Tür, 1-flügelig	9
Tür, 2-flügelig	10
Schiebetür.....	11
Profile.....	12
Profilgruppe 40, E3-Nut, P (plan)	12
Profilgruppe 40, E3-Nut	12
Profilgruppe 45, E4-Nut, P (plan)	12
Panel-Profil 30, F-Nut, P (plan)	13
Panel-Profil 40, E3-Nut, P (plan)	14
Panel-Profil 50, E4-Nut, P (plan)	15
Wellengitter-Profil 30, F-Nut, P (plan)	16
Wellengitter-Profil 40, F / E3-Nut, P (plan)	16
Normen für trennende Schutzeinrichtungen ...	17
Statische Belastung	18
Dynamische Belastung	19
Versuchs-Anordnung	19
Schutzzaun-Feld ohne Rahmen	20
Schutzzaun-Feld mit Rahmen	21

Ausführung: Feld ohne Rahmen



Ausführung: Feld mit Rahmen

Befestigung mit Laschen



Ausführung: Feld mit Rahmen


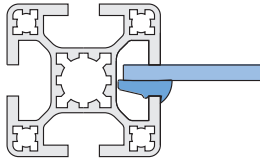
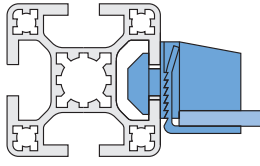
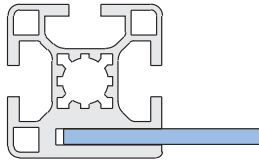
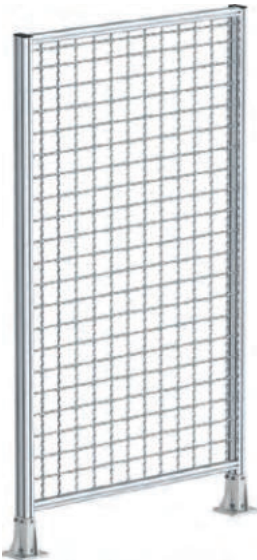
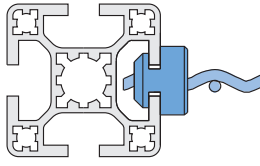
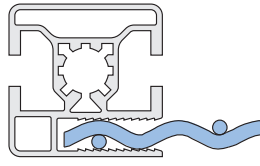
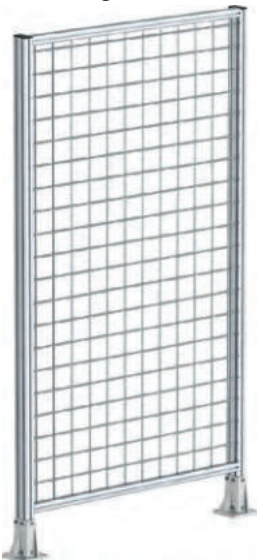
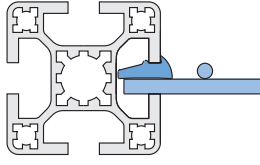
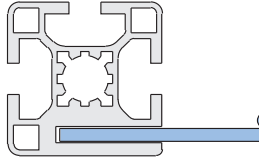
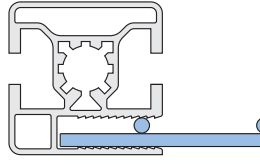
Befestigung mit Winkel

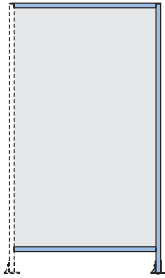
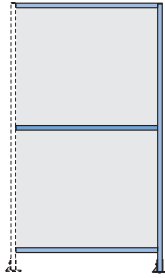
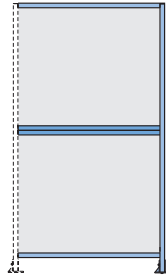
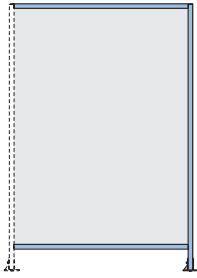
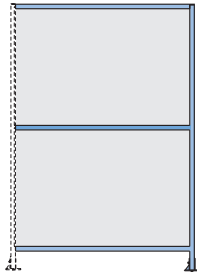
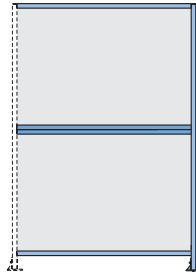
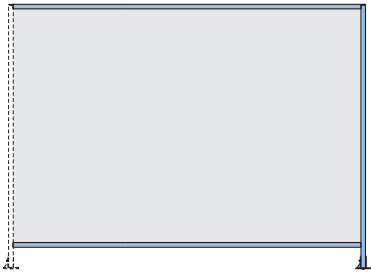
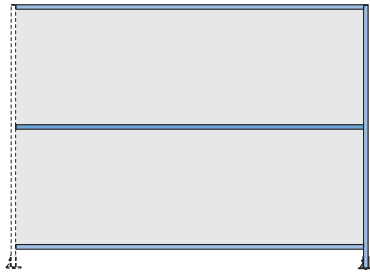
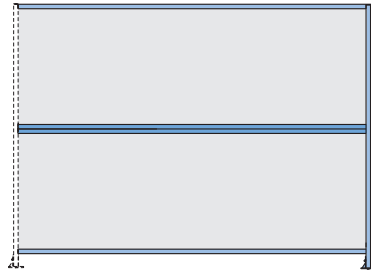
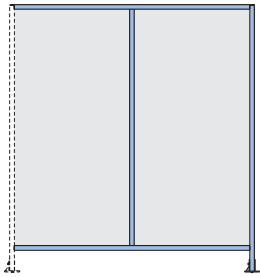
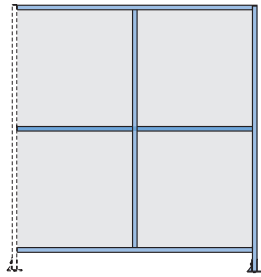
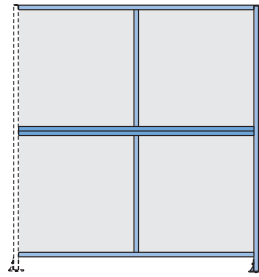
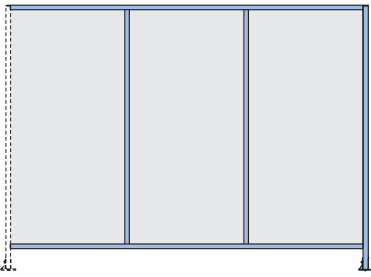
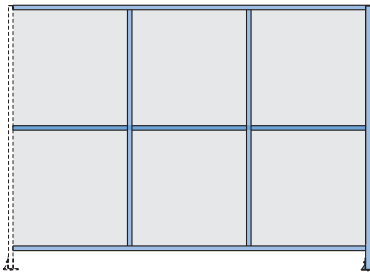
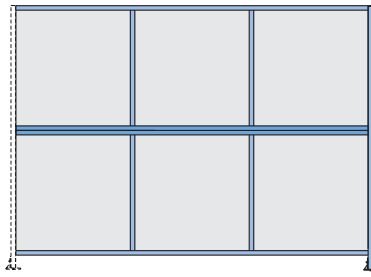


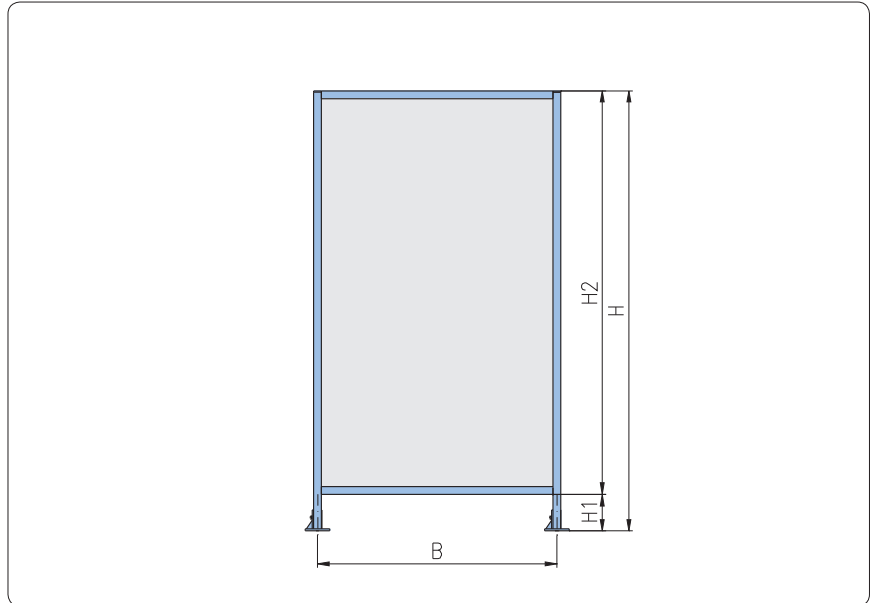
Ausführung: Feld mit Rahmen

Befestigung mit Aufhängung

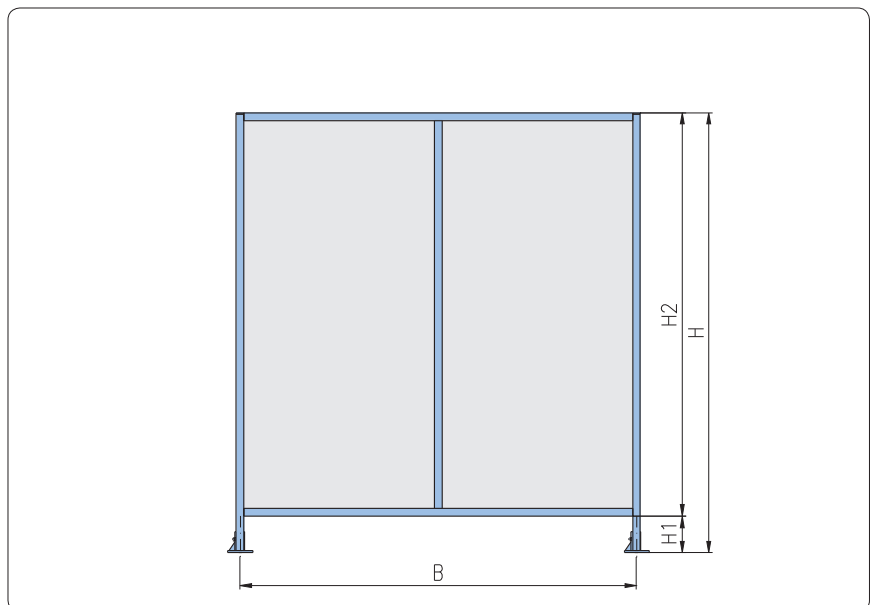


Flächenelement	Rahmen-Profil		
	Standard	Panel	Wellengitter
Polycarbonat 	 mit Keilprofil  mit Klemmblocken		
Wellengitter 	 mit Klemmbuchsen		
Stahl-Schweißgitter 	 mit Keilprofil		

ohne Querstrebe	mit Querstrebe	mit 2 Querstreben
		
		
		
		
		

Feld, 1-fach


H	H1		B				
1.800	200	300	250	500	750	1.000	1.250
2.000							
2.200							
2.300							
2.300							

Feld, 2-fach


H	H1		B			
1.800	200	300	1.500	1.750	2.000	2.500
2.000						
2.200						
2.300						
2.300						

Schutzzaun-Feld: ohne Rahmen


Feld			Pfosten															
			Rahmen-Profil			Befestigung			Pfosten-Profil						Panel			
Flächenelement			Standard	Panel	Wellengitter		für Flächenelement			Standard						Panel		
			40×40, 4E	45×45, 4E	40×40	30×30	40×40	Keilprofil	Klemmblocke	Klemmbuchsen	40×40	40×80	80×80	80×80, Eck	45×45	45×90	60×80 5E	60×80 6E
Polycarbonat transparent	4 mm		•					•	•		•	•	•	•				
				•				•	•					•	•			
					•													•
Wellengitter	Alu	3×20×20 mm	•						•	•	•	•						
				•					•					•	•			
			•						•	•	•	•						
	Stahl	4×30×30 mm, 4×40×40 mm	•						•	•	•	•						
				•					•					•	•			
			•						•	•	•	•						
Schweißgitter	Stahl	3×25×25 mm	•					•			•	•	•	•				
				•				•						•	•			
		4×40×40 mm	•					•			•	•	•	•				
				•				•							•	•		
Schweißschutzglas	grün-braun	4 mm	•					•			•	•	•	•				
				•				•							•	•		
					•													•

Schutzzaun-Feld: mit Rahmen


Feld			Pfosten											Befestigung						
			Rahmen-Profil					Befestigung			Pfosten-Profil						für Feld			
Flächenelement			Standard		Panel	Wellengitter		für Flächenelement			Standard				Panel		Aufhängung	Winkel	Laschen	
			40×40, 4E	45×45, 4E	40×40	30×30	40×40	Keilprofil	Klemmblocke	Klemmbuchsen	40×40	40×80	80×80	80×80, Eck	45×45	45×90				60×80 5E
Polycarbonat	transparent	4 mm	•					•	•		•	•	•				•	•	•	
				•				•	•					•	•		•	•	•	
					•												•	•	•	•
Wellengitter	Alu	3×20×20 mm	•						•	•	•	•					•	•	•	
				•						•				•	•		•	•	•	
		4×30×30 mm	•						•	•	•	•					•	•	•	
	Stahl	4×30×30 mm, 4×40×40 mm				•	•			•	•	•	•	•	•			•	•	
			•						•								•	•	•	
					•	•				•	•	•	•	•	•			•	•	
																	•	•	•	
Schweißgitter	Stahl	3×25×25 mm	•					•		•	•	•					•	•	•	
				•				•					•	•			•	•	•	
				4×40×40 mm	•				•	•	•	•					•	•	•	
									•				•	•			•	•	•	
Schweißschutzglas	grün-braun	4 mm	•					•		•	•	•					•	•	•	
				•				•						•	•		•	•	•	
					•											•	•	•	•	

Tür, 1-flügelig


Feld			Pfosten														
			Rahmen-Profil			Befestigung			Pfosten-Profil								
Flächenelement			Standard	Pa- nel	Wellen- gitter		für Flächen- element			Standard				Panel			
			40×40, 4E	45×45, 4E	40×40	30×30	40×40	Keilprofil	Klemmböcke	Klemmbuchsen	40×40	40×80	80×80	80×80, Eck	45×45	45×90	60×80 5E
Polycarbonat	trans- parent	4 mm	•					•	•		•	•	•	•			
				•				•	•					•	•		
					•												•
Wellengitter	Alu	3×20×20 mm	•						•	•	•	•					
				•					•				•	•			
		4×30×30 mm	•						•	•	•	•					
	Stahl	4×30×30 mm, 4×40×40 mm	•			•	•		•	•	•	•					
				•					•				•	•			
		3×25×25 mm	•						•			•	•	•	•		
Schweißgitter	Stahl	3×25×25 mm	•					•			•	•	•	•			
				•				•					•	•			
	4×40×40 mm	•						•			•	•	•				
			•					•					•	•			
Schweiß- schutzglas	grün- braun	4 mm	•					•			•	•	•	•			
				•				•					•	•			
					•		•	•								•	•

Tür, 2-flügelig


Feld			Pfosten											Verriegelung						
			Rahmen-Profil			Befestigung			Pfosten-Profil											
Flächenelement			Standard	Panel	Wellengitter		für Flächenelement			Standard				Panel						
			40×40, 4E	45×45, 4E	40×40	30×30	40×40	Keilprofil	Klemmblocke	Klemmbuchsen	40×40	40×80	80×80	80×80, Eck	45×45	45×90	60×80 5E	60×80 6E	oben	unten
Polycarbonat transparent	4 mm	•					•	•		•	•	•	•					•	•	
			•					•	•					•	•			•	•	
				•													•	•	•	•
Wellengitter	Alu	3×20×20 mm	•						•	•	•	•						•	•	
				•						•				•	•			•	•	
		4×30×30 mm	•						•	•	•	•						•	•	
	Stahl	4×30×30 mm, 4×40×40 mm				•	•			•	•	•	•	•	•				•	•
			•						•						•	•			•	•
		3×25×25 mm	•					•		•	•	•	•	•	•				•	•
		4×40×40 mm	•					•		•	•	•	•						•	•
Schweißgitter	Stahl	3×25×25 mm					•							•	•			•	•	
			•					•						•	•			•	•	
		4×40×40 mm	•					•		•	•	•	•					•	•	
Schweißschutzglas	grün-braun	4 mm	•					•		•	•	•	•					•	•	
				•					•						•	•			•	•
					•												•	•	•	•

Schiebetür

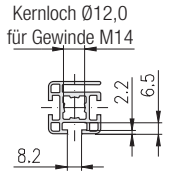

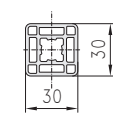
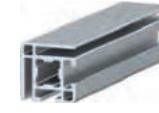
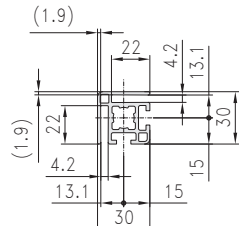
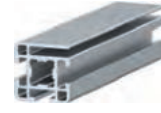
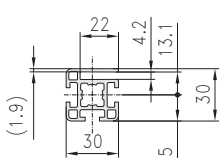

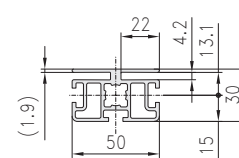

Feld			Pfosten																
			Rahmen-Profil			Befestigung			Pfosten-Profil										
Flächenelement			Standard	Pa- nel	Wellen- gitter		für Flächen- element			Standard						Panel			
			40×40, 4E	45×45, 4E	40×40	30×30	40×40	Keilprofil	Klemmblocke	Klemmbuchsen	40×40	40×80	80×80	80×80, Eck	45×45	45×90	60×80 5E	60×80 6E	
Polycarbonat transparent	4 mm	transparent	•					•	•		•	•	•	•					
				•				•	•					•	•				
					•												•	•	
Wellengitter	Alu	3×20×20 mm	•						•	•	•	•							
				•						•				•	•				
		4×30×30 mm	•							•	•	•	•						
	Stahl	4×30×30 mm, 4×40×40 mm	•			•	•			•	•	•	•	•	•				
				•						•					•	•			
		3×25×25 mm	•						•			•	•	•	•	•			
Schweißgitter	Stahl	3×25×25 mm	•					•			•	•	•	•	•				
				•										•	•				
	4×40×40 mm	•						•			•	•	•						
			•						•					•	•				
Schweiß- schutzglas	grün- braun	4 mm	•					•			•	•	•	•					
				•										•	•				
					•		•										•	•	

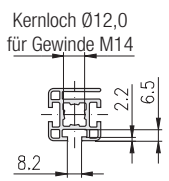

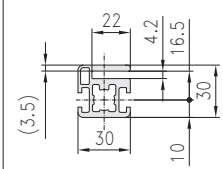
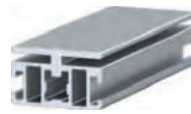
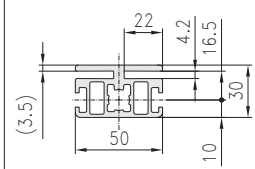
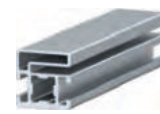
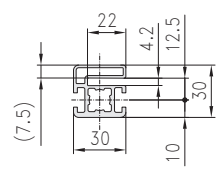
leicht				
Bezeichnung	Profil 40×40, 4E, LP	Profil 40×80, 6E, LP	Profil 80×80, 8E, LP	
Stange, 6 m	1.11.040040.43LP.60	1.11.040080.64LP.60	1.11.080080.83LP.60	
Packeinheit (Stück)	1.11.040040.43LP.61 (8)	1.11.040080.64LP.61 (4)	1.11.080080.83LP.61 (2)	
Trägheitsmoment cm ⁴	$I_x = 9,9$ $I_y = 9,9$	$I_x = 62,7$ $I_y = 17,7$	$I_x = 114,0$ $I_y = 114,0$	
Widerstandsmoment cm ³	$W_x = 4,9$ $W_y = 4,9$	$W_x = 15,6$ $W_y = 8,8$	$W_x = 28,4$ $W_y = 28,4$	
Gewicht kg/m	G = 1,5	G = 2,5	G = 4,1	

Profilgruppe 40, E3-Nut

Profilgruppe 45, E4-Nut, P (plan)

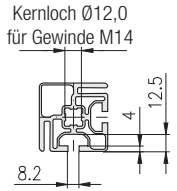

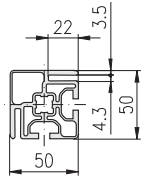

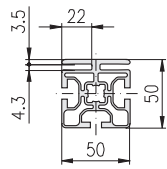
schwer		leicht		
Bezeichnung	Profil 80×80, 8E, Winkel, S	Bezeichnung	Profil 45×45, 4E, LP	Profil 45×90, 6E, LP
Stange, 6 m	1.11.080080.87S.60	Stange, 6 m	1.11.045045.43LP.60	1.11.045090.64LP.60
Packeinheit (Stück)	1.11.080080.87S.61 (2)	Packeinheit (Stück)	1.11.045045.43LP.61 (8)	1.11.045090.64LP.61 (4)
Trägheitsmoment cm ⁴	$I_x = 120,0$ $I_y = 120,0$	Trägheitsmoment cm ⁴	$I_x = 13,5$ $I_y = 13,5$	$I_x = 98,0$ $I_y = 27,5$
Widerstandsmoment cm ³	$W_x = 23,8$ $W_y = 23,8$	Widerstandsmoment cm ³	$W_x = 6,0$ $W_y = 6,0$	$W_x = 21,8$ $W_y = 12,2$
Gewicht kg/m	G = 6,3	Gewicht kg/m	G = 1,9	G = 3,3

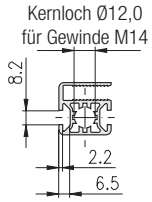
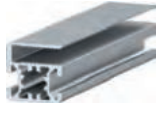
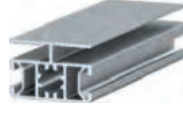
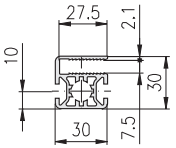
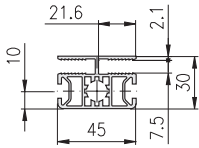
<div style="border: 1px solid black; border-radius: 10px; padding: 5px; width: fit-content; margin-bottom: 10px;">leicht</div> 	 	 	 	 	
	Bezeichnung	Panel-Profil 30×30, OF, LP	Panel-Profil 30×30, 2F, Eck, LP 4	Panel-Profil 30×30, 3F, LP 4	Panel-Profil 30×50, 3F, LP 4
	Stange, 6 m	1.14.030030.03LP0.60	1.14.030030.22LP4.60	1.14.030030.33LP4.60	1.14.030050.34LP4.60
	Packeinheit (Stück)	1.14.030030.03LP0.61(10)	1.14.030030.22LP4.61(10)	1.14.030030.33LP4.61(10)	1.14.030050.34LP4.61 (6)
	Trägheitsmoment cm ⁴ Widerstandsmoment cm ³ Gewicht kg/m	$I_x = 3,8$ $I_y = 3,8$ $W_x = 2,4$ $W_y = 2,4$ G = 1,1	$I_x = 3,3$ $I_y = 3,3$ $W_x = 2,2$ $W_y = 2,2$ G = 1,0	$I_x = 3,3$ $I_y = 2,8$ $W_x = 2,2$ $W_y = 1,8$ G = 0,9	$I_x = 5,5$ $I_y = 11,8$ $W_x = 3,6$ $W_y = 4,8$ G = 1,5

<div style="border: 1px solid black; border-radius: 10px; padding: 5px; width: fit-content; margin-bottom: 10px;">leicht</div> 	 	 	 	
	Bezeichnung	Panel-Profil 30×30, 2F, LP 5	Panel-Profil 30×50, 2F, LP 5	Panel-Profil 30×30, 2F, LP 6
	Stange, 6 m	1.14.030030.23LP5.60	1.14.030050.24LP5.60	1.14.030030.23LP6.60
	Packeinheit (Stück)	1.14.030030.23LP5.61(10)	1.14.030050.24LP5.61(10)	1.14.030030.23LP6.61 (6)
	Trägheitsmoment cm ⁴ Widerstandsmoment cm ³ Gewicht kg/m	$I_x = 4,3$ $I_y = 3,3$ $W_x = 2,8$ $W_y = 2,2$ G = 1,2	$I_x = 7,0$ $I_y = 14,7$ $W_x = 4,7$ $W_y = 5,9$ G = 1,9	$I_x = 3,6$ $I_y = 2,8$ $W_x = 2,4$ $W_y = 1,9$ G = 1,0

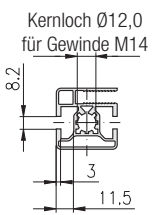
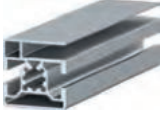
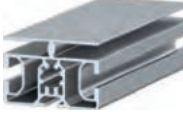
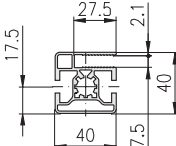
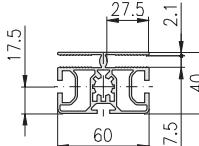
<div style="border: 1px solid black; border-radius: 10px; padding: 5px; text-align: center; background-color: #e0e0e0;">leicht</div> 	 	 	 	 	
	Bezeichnung	Panel-Profil 40×40, 2E, Eck, LP 4	Panel-Profil 40×40, 3E, LP 4	Panel-Profil 40×60, 3E, LP 4	Panel-Profil 60×80, 5E, LP 4
	Stange, 6 m	1.14.040040.22LP4.60	1.14.040040.33LP4.60	1.14.040060.34LP4.60	1.14.060080.54LP4.60
	Packereinheit (Stück)	1.14.040040.22LP4.61 (8)	1.14.040040.33LP4.61 (8)	1.14.040060.34LP4.61 (8)	1.14.060080.54LP4.61 (4)
	Trägheitsmoment cm ⁴ Widerstandsmoment cm ³ Gewicht kg/m	$I_x = 10,3$ $I_y = 10,3$ $W_x = 5,2$ $W_y = 5,2$ G = 1,8	$I_x = 10,2$ $I_y = 8,7$ $W_x = 5,1$ $W_y = 4,3$ G = 1,65	$I_x = 14,8$ $I_y = 26,3$ $W_x = 7,4$ $W_y = 8,8$ G = 2,4	$I_x = 100,4$ $I_y = 50,4$ $W_x = 25,1$ $W_y = 16,8$ G = 3,8

<div style="border: 1px solid black; border-radius: 10px; padding: 5px; text-align: center; background-color: #e0e0e0;">leicht</div> 	Profil für Türanschlag				
	Bezeichnung	Panel-Profil 60×80, 6E, LP 4	Profil 20×30, 1F, LP	Montage-Zeichnung	Montage-Zeichnung
	Stange, 6 m	1.14.060080.64LP4.60	1.11.020030.14LP.60		
	Packereinheit (Stück)	1.14.060080.64LP4.61 (4)	1.11.020030.14LP.61 (10)		
Trägheitsmoment cm ⁴ Widerstandsmoment cm ³ Gewicht kg/m	$I_x = 88,1$ $I_y = 52,0$ $W_x = 22,1$ $W_y = 17,3$ G = 3,7	$I_x = 2,2$ $I_y = 1,4$ $W_x = 1,5$ $W_y = 1,4$ G = 0,7	$I_x = 113,0$ $I_y = 64,0$ $W_x = 28,5$ $W_y = 21,3$ G = 4,5	$I_x = 89,2$ $I_y = 53,3$ $W_x = 22,3$ $W_y = 17,7$ G = 4,4	

<p style="text-align: center;">leicht</p> 	 	 		
Bezeichnung	Panel-Profil 50×50, 2E, Eck, LP 4	Panel-Profil 50×50, 3E, LP 4		
Stange, 6 m	1.14.050050.22LP4.60	1.14.050050.39LP4.60		
Packeinheit (Stück)	1.14.050050.22LP4.61 (6)	1.14.050050.39LP4.61 (6)		
Trägheitsmoment cm⁴	$I_x = 19,4$ $I_y = 19,4$	$I_x = 24,1$ $I_y = 21,4$		
Widerstandsmoment cm³	$W_x = 7,6$ $W_y = 7,6$	$W_x = 8,0$ $W_y = 8,5$		
Gewicht kg/m	$G = 2,4$	$G = 2,7$		

leicht				
				
				
Bezeichnung	Wellengitter-Profil 30×30, 2F, LP 7,5	Wellengitter-Profil 30×45, 2F, LP 7,5		
Stange, 6 m	1.15.030030.23LP7.60	1.15.030045.24LP7.60		
Packeinheit (Stück)	1.15.030030.23LP7.61(10)	1.15.030045.24LP7.61 (8)		
Trägheitsmoment cm ⁴	$I_x = 2,6$ $I_y = 3,2$	$I_x = 4,3$ $I_y = 7,4$		
Widerstandsmoment cm ³	$W_x = 1,7$ $W_y = 2,1$	$W_x = 2,9$ $W_y = 3,3$		
Gewicht kg/m	$G = 0,86$	$G = 1,15$		

Wellengitter-Profil 40, F / E3-Nut, P (plan)

leicht				
				
				
Bezeichnung	Wellengitter-Profil 40×40, 2E, LP 7,5	Wellengitter-Profil 40×60, 2E, 1F, LP 7,5		
Stange, 6 m	1.15.040040.23LP7.60	1.15.040060.34LP7.60		
Packeinheit (Stück)	1.15.040040.23LP7.61 (8)	1.15.040060.34LP7.61 (8)		
Trägheitsmoment cm ⁴	$I_x = 7,5$ $I_y = 8,2$	$I_x = 12,2$ $I_y = 22,5$		
Widerstandsmoment cm ³	$W_x = 3,8$ $W_y = 4,1$	$W_x = 6,1$ $W_y = 7,5$		
Gewicht kg/m	$G = 1,35$	$G = 1,97$		

Bearbeitungsangaben → Profil-Bearbeitung 1.1A (Katalog "Das Profil System")

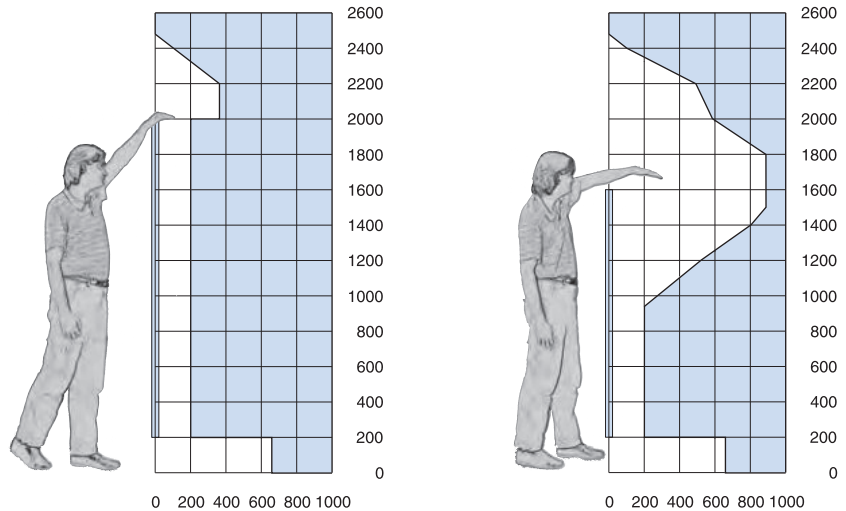
Normen für trennende Schutzeinrichtungen

Neben den „Grundlegenden Sicherheitsanforderungen“ der **Maschinenrichtlinie 98/37/EG** und der **DIN EN ISO 12100 Teil 1+2** - Sicherheit von Maschinen - sind für die Gestaltung von trennenden Schutzeinrichtungen (z.B. Schutzzäune) folgende Sicherheitsfachgrundnormen (Typ-B-Normen) zu beachten.

EN 294 - Sicherheitsabstände gegen das Erreichen von Gefahrenstellen mit den oberen Gliedmaßen

Die Sicherheitsabstände sind von der Höhe der Schutzeinrichtung und von der Größe der Öffnungen im Schutzgitter abhängig. Bei einer Maschenweite von 40x40 mm ist ein Abstand zum Gefahrenbereich von 200 mm erforderlich.

Die unteren Abbildungen stellen ein Profil der Sicherheitsabstände unter Berücksichtigung von **EN 294** und **EN 811** für zwei verschiedene Systemhöhen dar. Die tatsächliche Auslegung erfordert in jedem Fall eine Risikobewertung gemäß **DIN EN ISO 12100**.

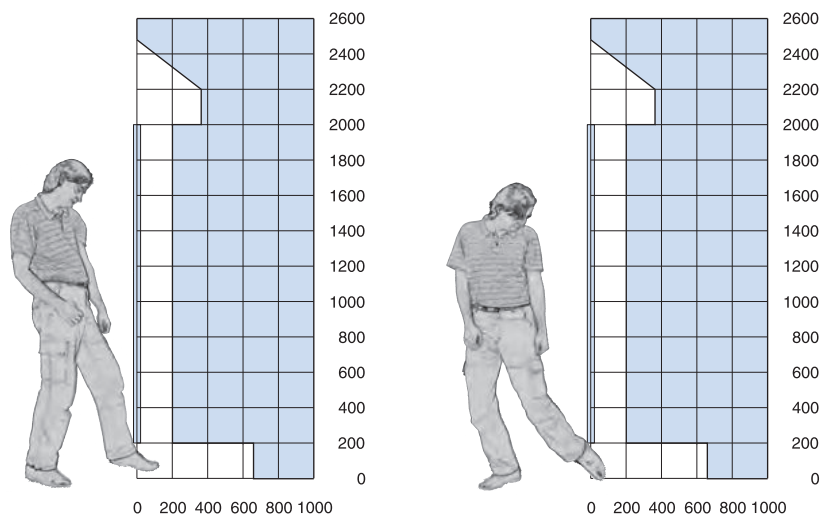


EN 811 - Sicherheitsabstände gegen das Erreichen von Gefahrenstellen mit den unteren Gliedmaßen

Unter folgenden Voraussetzungen sind in EN 811 größere Öffnungen zulässig, als in EN 294:

- alle zu berücksichtigenden Personen sind mindestens 14 Jahre alt
- es kann begründbar vorhergesehen werden, dass nur die unteren Gliedmaßen zum Erreichen der Gefahrenbereiche verwendet werden.

Gemäß EN 811 erlauben Öffnungen, die größer als 180 mm (schlitzförmig) bzw. 240 mm (quadratisch / kreisförmig) sind, den Zugang für den ganzen Körper. Daneben existiert eine erweiterte Regelung für Bodenabstände, wobei der Zugang aus der Standposition vorausgesetzt wird. Bei 200 mm Bodenfreiheit ergibt sich hieraus der dargestellte Sicherheitsabstand von 665 mm im Fußbereich.



DIN EN 953 - Trennende Schutzeinrichtungen

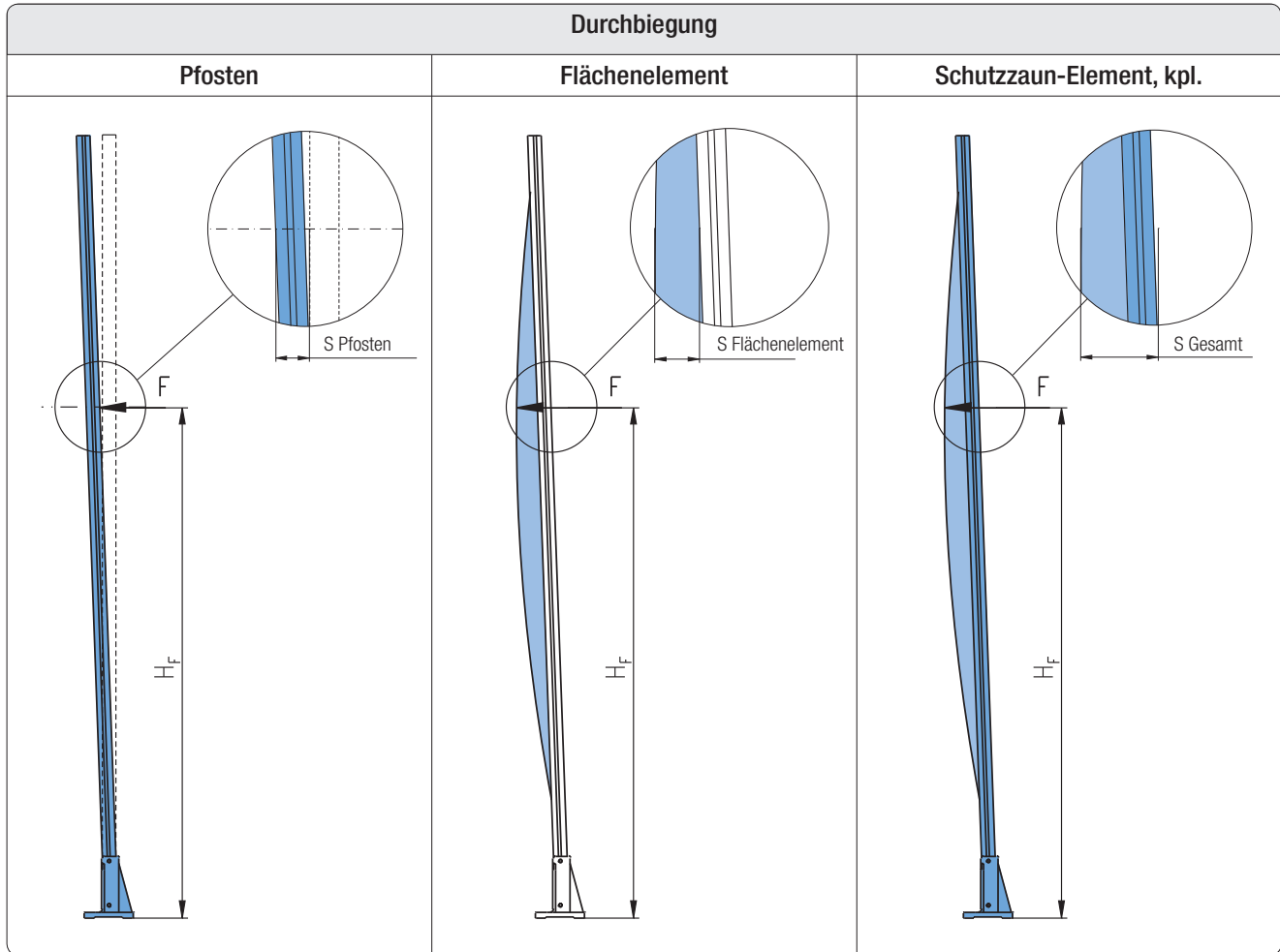
Allgemeine Anforderungen an Gestaltung und Bau von feststehenden und beweglichen trennenden Schutzeinrichtungen.

Hinweis

Wurde für bestimmte Maschinen eine Maschinensicherheitsnorm (Typ-C-Norm) erstellt, so haben die Angaben der Typ-C-Norm Vorrang.

Beispiele für Typ-C-Normen:

- DIN EN 619 - Stetigförderer für Stückgut
- DIN EN 693 - Hydraulische Pressen
- DIN EN 775 - Sicherheit Industrieroboter



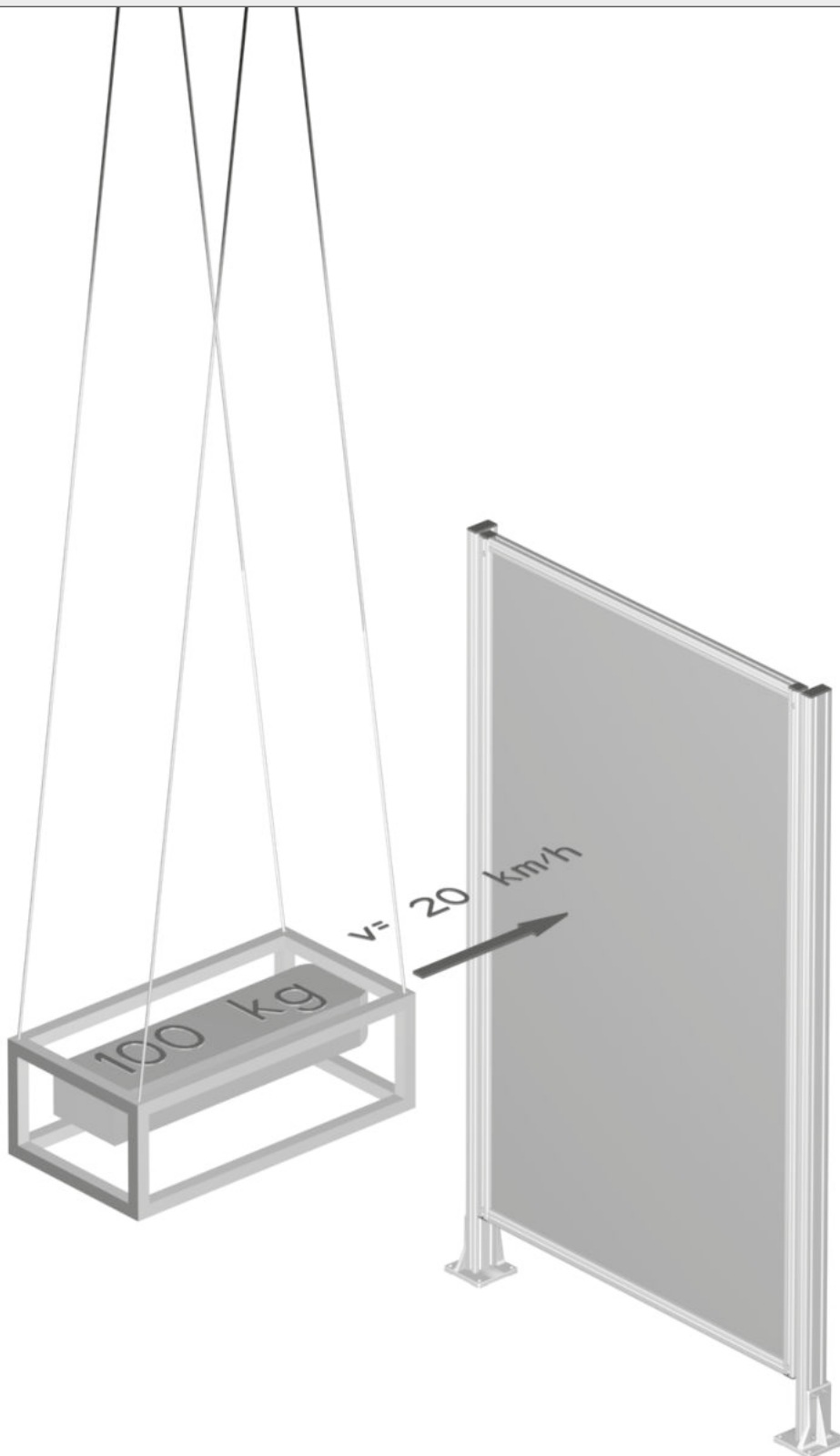
Schutzzaun-Feld: ohne Rahmen
Flächenelement: Polycarbonat 4 mm

F in N							
100	150	300	450	600	1.000	1.500	2.000

Standard-Profil	Pfosten	H_f		S in mm						
	Profil 40×80, 6E, LP	1.000	1,0	2,0	3,0	5,0	6,0	10,0	15,0	20,0
1.500		3,5	5,0	10,0	15,0	20,0	35,0	62,0	95,0	
Schutzzaun-Element, kpl.	$H_f = 1.500$		S in mm							
	Profil 40×80, 6E, LP	Pfosten	2,0	2,5	5,0	8,0	10,0	17,5	31,0	48,0
		Flächenelement	30,0	38,0	49,0	59,0	65,0	82,0	98,0	115,0
		Gesamt	32,0	40,5	54,0	67,0	75,0	99,0	129,0	163,0

Panel-Profil	Pfosten	H_f		S in mm						
	Profil 60×80, 6E, Panel, LP	1.000	1,0	1,5	2,0	3,0	5,0	8,0	12,0	16,0
1.500		2,6	3,5	7,0	10,0	14,0	26,0	40,0	52,0	
Schutzzaun-Element, kpl.	$H_f = 1.500$		S in mm							
	Profil 60×80, 6E, Panel, LP	Pfosten	1,5	2,0	3,5	5,0	7,0	13,0	20,0	26,0
		Flächenelement	35,0	39,0	48,0	54,0	60,0	73,0	84,0	94,0
		Gesamt	36,5	41,0	51,5	59,0	67,0	86,0	104,0	120,0

Versuchs-Anordnung



Testbedingungen

Bei diesem Test wird eine Masse von 100 kg auf eine Geschwindigkeit von 20 km/h beschleunigt.
 Beim Aufprall der Masse in den Testzaun wird eine Energie von 1600 Joule frei.
 Der Aufprallpunkt liegt im oberen Drittel des Testzauns.

Schutzzaun-Feld: ohne Rahmen

Test mit:

Flächenelement:

Polycarbonat 4 mm

Pfosten:

Alu-Panel-Profil 60×80 mm

Rahmen:

Alu-Panel-Profil 40×40 mm



vor dem Aufschlag



beim Aufschlag



nach dem Aufschlag

Ergebnis

Die MayTec-Schutzzaun-Elemente haben den Crash-Test ohne bleibende Beschädigung überstanden.



Schutzzaun-Feld: mit Rahmen

Test mit:

Flächenelement:

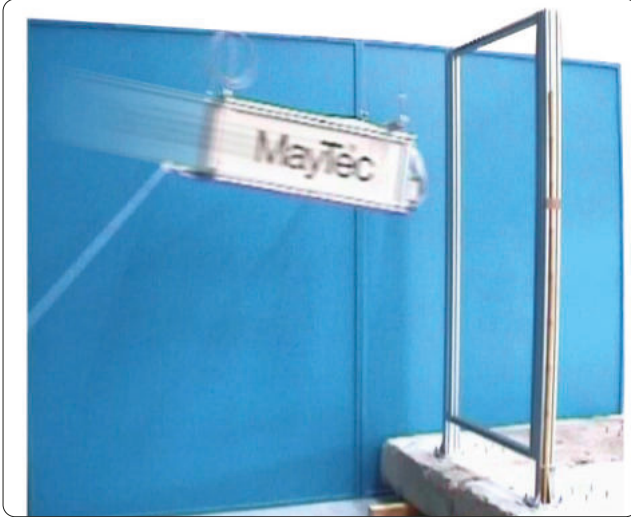
Polycarbonat 4 mm

Pfosten:

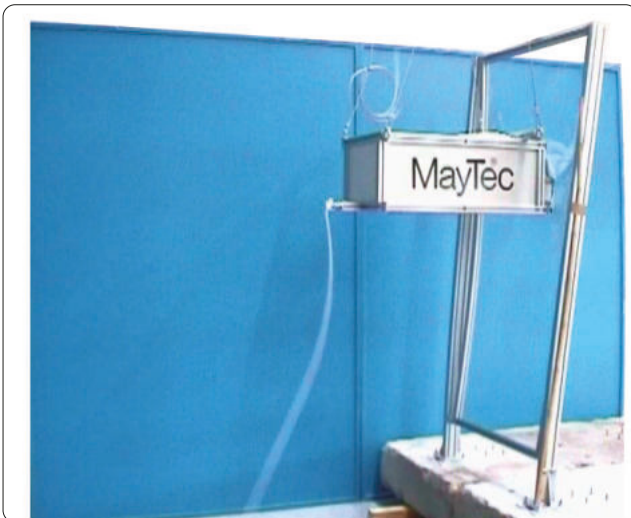
Alu-Panel-Profil 60×80 mm

Rahmen:

Alu-Panel-Profil 40×40 mm



vor dem Aufschlag



beim Aufschlag



nach dem Aufschlag

Ergebnis

Die MayTec-Schutzzaun-Elemente haben den Crash-Test ohne bleibende Beschädigung überstanden.



Schutzzaun-Feld: mit Rahmen

Test mit:

Flächenelement:

Stahl-Schweißgitter 4×40×40 mm

Pfosten:

Alu-Panel-Profil 60×80 mm

Rahmen vertikal:
horizontal:

Alu-Panel-Profil 40×40 mm

Alu-Wellengitter-Profil 30×30 mm



vor dem Aufschlag



beim Aufschlag



nach dem Aufschlag

Ergebnis

Die MayTec-Schutzzaun-Elemente haben den Crash-Test ohne bleibende Beschädigung überstanden.



Impressum

Technische Änderungen vorbehalten.

Alle Rechte vorbehalten.

Nachdruck, auch auszugsweise, nur mit
unserer schriftlichen Genehmigung.

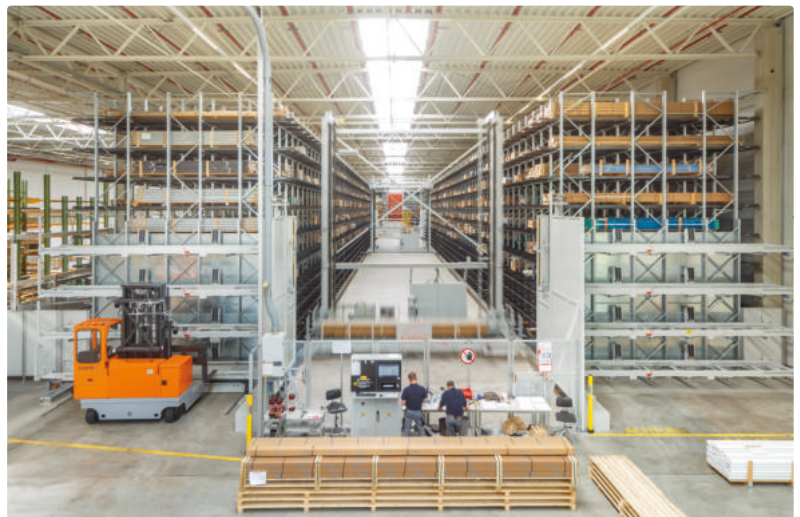
© MayTec Aluminium Systemtechnik GmbH,
D - 82140 Olching, 2023



MayTec Olching



Kleinteile-Lager



Stangenlager



Platten-Lager



Bearbeitungszentren

Der Schlüssel ...

zum Erfolg

universell

wirtschaftlich

funktionell

Australien

MayTec Australia P/L

Unit 8, 175 James Ruse Drive
Rosehill, NSW 2142

Landesvorwahl: +61
Telefon: (0)2/9898 9929
Telefax: (0)2/9638 4086
info@maytec.com.au
www.maytec.com.au

Deutschland

MayTec Aluminium
Systemtechnik GmbH
Gewerbering 16
D-82140 Olching

Landesvorwahl: +49
Telefon: (0)8142/65 40-0
Telefax: (0)8142/65 40-119
mail@maytec.de
www.maytec.de

USA

MayTec Inc.

901 Wesemann Drive
West Dundee, IL 60118

Landesvorwahl: +1
Telefon: 847-429-0321
Telefax: 847-429-0460
mail@maytecinc.com
www.maytecinc.com

MayTec Vertriebspartner