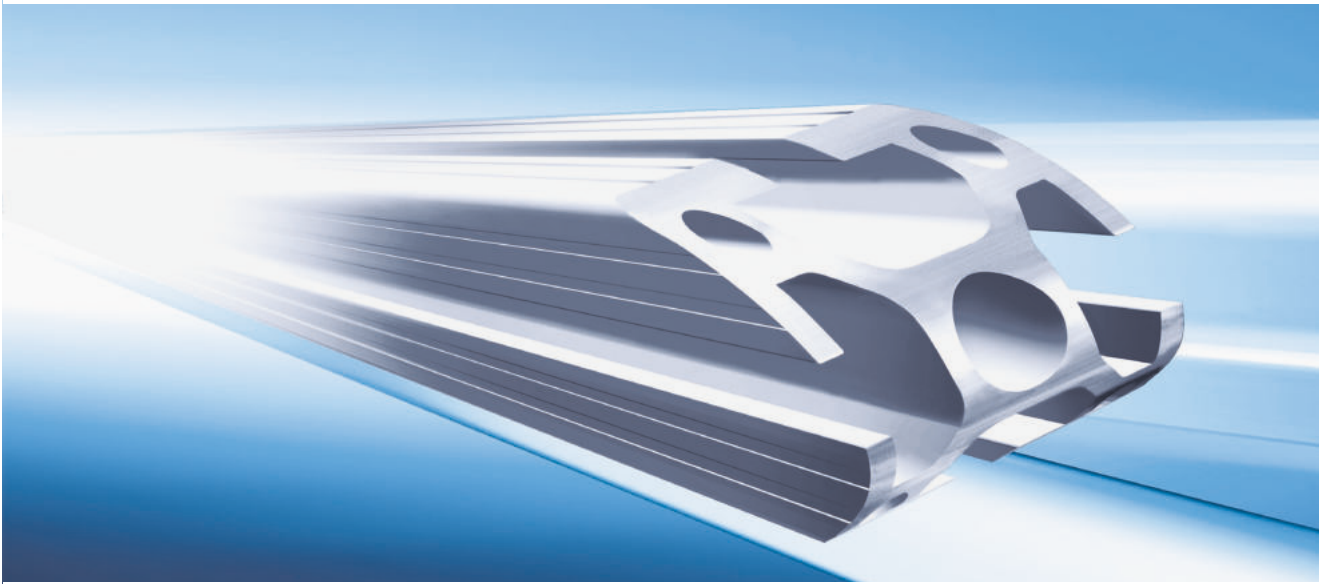


» Das Teleskop System

DE
1/2023

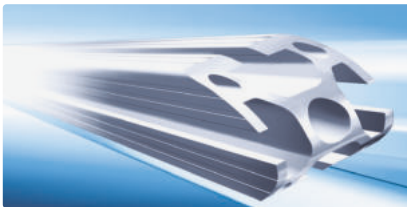
 MayTec®

Der Schlüssel ...



» Das Profil System

powered by
MayCAD
Design Software



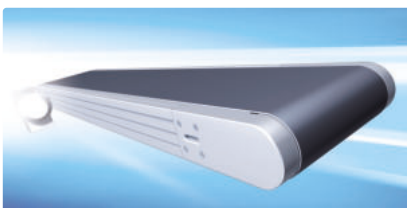
Das Profil System



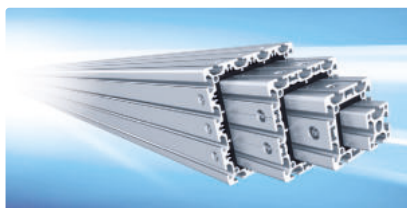
Das Reinraum System



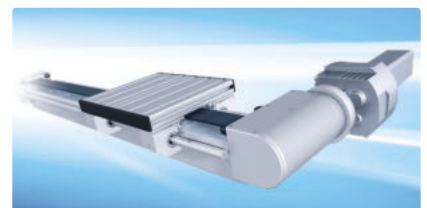
Das Rohrspann System



Das Förderband System



Das Teleskop System



Das Linear System



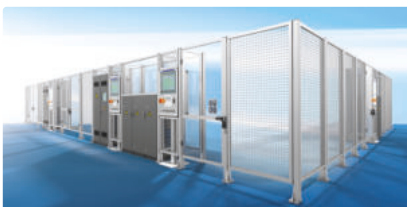
Das Werker Transfer System



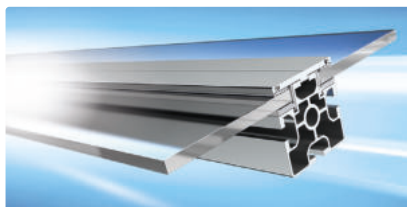
Das Skid Transfer System



Das Staubschutz System



Das Schutzzaun System

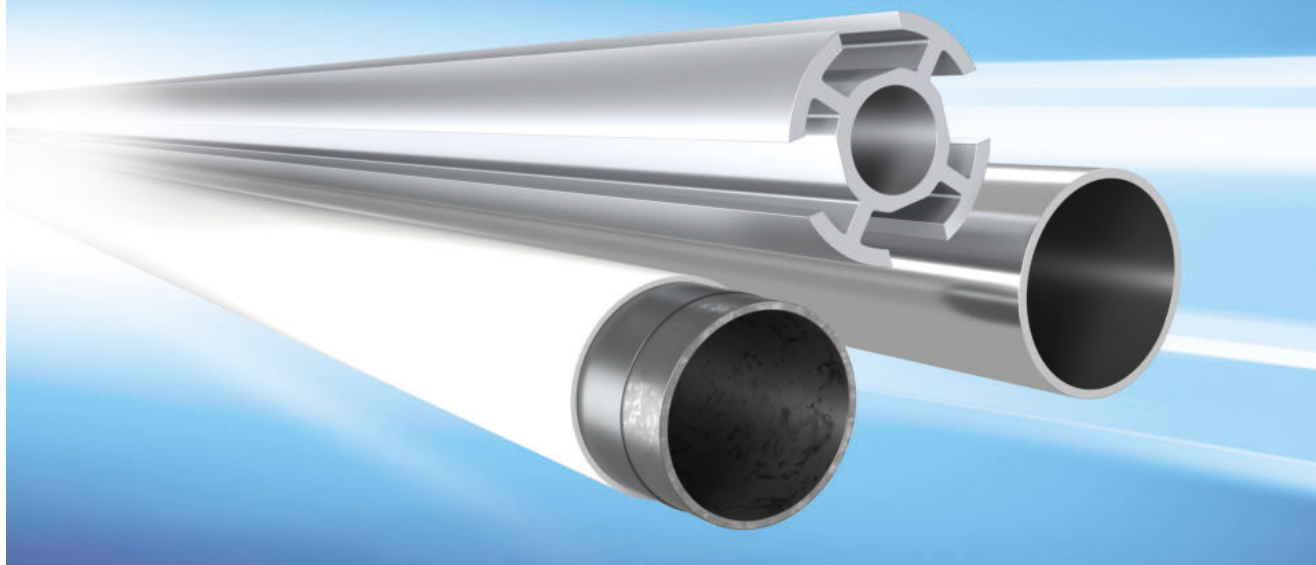


Das Wand System



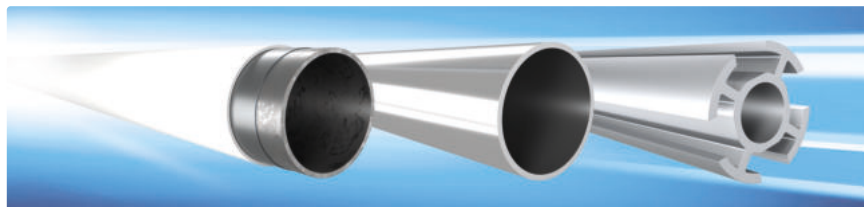
Noise Resist

... zum Erfolg!



» Das Rohr System

powered by
MayTube
 Design Software



Das Rohr System



Das Trailer System

Das ideale Modulsystem

MayTec bietet ein umfangreiches, aufeinander abgestimmtes Modulsystem. Alle Module lassen sich in jeder denkbaren Position untereinander verbinden.

Das Zubehörprogramm ermöglicht funktionelle und ästhetische Problemlösungen für die verschiedensten Anwendungsbereiche.

Die Leistung

So vielseitig wie das MayTec Modulsystem ist der gesamte MayTec Leistungsumfang. Sie können wählen:

- Lieferung der Grundelemente ab Werk
- Lieferung der zugeschnittenen und bearbeiteten Profile, Rohr- und Zusatzelemente nach Stückliste zur Selbstmontage
- Lieferung vormontierter Baugruppen
- Lieferung komplett montierter Anlagen
- Montage in Ihrem Hause

Die Handhabung


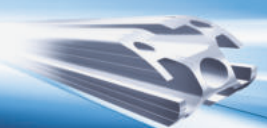


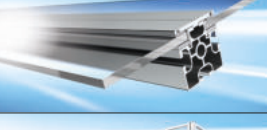




Das MayTec Modulsystem ist besonders einfach zu bearbeiten, schnell zu montieren und flexibel. Außerdem ist es sehr leicht nach- bzw. umrüstbar und jederzeit wiederverwendbar.

Ein fachkundiges Team unterstützt Sie bei der Einführung des MayTec Systems und bei der Lösung Ihrer ganz individuellen Aufgabenstellung.

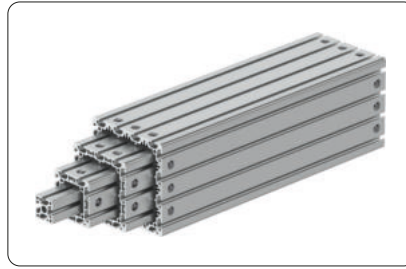
Die Auslegung erfolgt je nach benötigter Abmessung, Belastbarkeit und Stabilität.

Anwendungen

- | | | |
|--|---|---|
| <ul style="list-style-type: none"> • Ausstellungs-Systeme • Betriebseinrichtungen • Durchlaufregale • FiFo-Regale • Maschinen-Grundgestelle | <ul style="list-style-type: none"> • Maschinenschutzeinrichtungen • Maschinen-Verkleidungen • Messestände • Montage- und Kontrollplätze • Schutz- und Arbeitskabinen | <ul style="list-style-type: none"> • Sequenzwagen • Sonderregale • Systemarbeitsplätze • Transport- und Beistellwagen • Trenn- und Schutzwände |
|--|---|---|

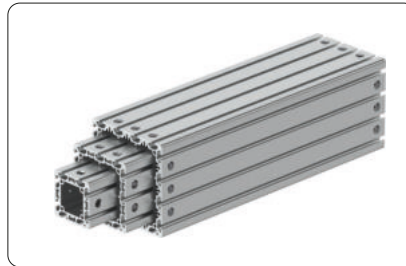
	Titel	DE	GB	FR	ES	IT	CZ
	Produktübersicht	•	•	•	•	•	•
	Das Profil System	•	•	•	•	•	
	Das Inch System		•				
	Das Rohr System	•	•		•	•	
	Das Trailer System	•	•			•	
	Das Förderband System	•	•	•		•	
	Das Linear System	•	•				
	Das Wand System	•	•			•	
	Das Schutzzaun System	•	•				
	Das Rohrspann System	•					
	Das Teleskop System	•	•			•	
	MayCAD / MayTube	•	•	•	•	•	

 Download unter <http://maytec.com.de>

Varianten

Teleskop-Profil 160×160, 16E, SP

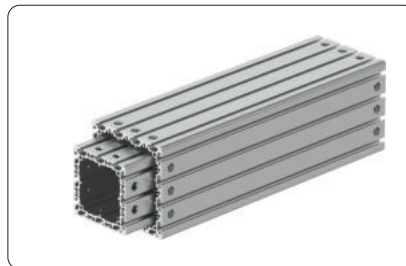
Gleitnutensteine 3-reihig mit

- Teleskop-Profil 120×120, 12E, SP
- Teleskop-Profil 80×80, 8E, SP
- Profil 40×40, 4E, SP


Teleskop-Profil 160×160, 16E, SP

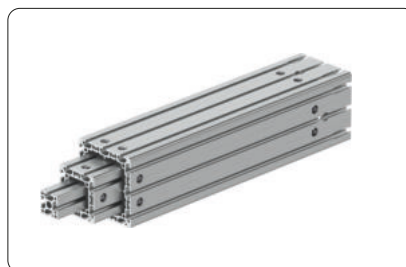
Gleitnutensteine 3-reihig mit

- Teleskop-Profil 120×120, 12E, SP
- Teleskop-Profil 80×80, 8E, SP


Teleskop-Profil 160×160, 16E, SP

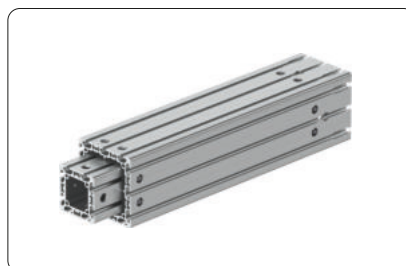
Gleitnutensteine 3-reihig mit

- Teleskop-Profil 120×120, 12E, SP


Teleskop-Profil 120×120, 12E, SP

Gleitnutensteine 2-reihig mit

- Teleskop-Profil 80×80, 8E, SP
- Profil 40×40, 4E, SP


Teleskop-Profil 120×120, 12E, SP

Gleitnutensteine 2-reihig mit

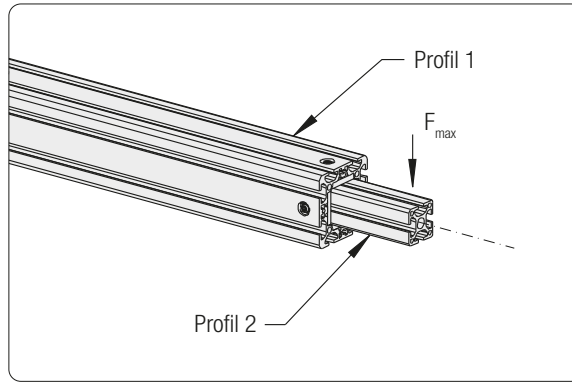
- Teleskop-Profil 80×80, 8E, SP


Teleskop-Profil 80×80, 8E, SP

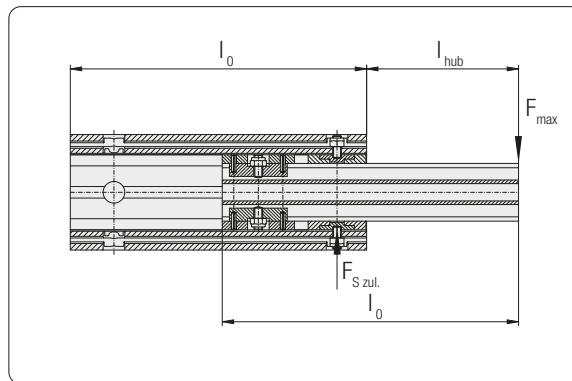
Gleitnutensteine 1-reihig mit

- Profil 40×40, 4E, SP

Zulässige Kraft F_{max}



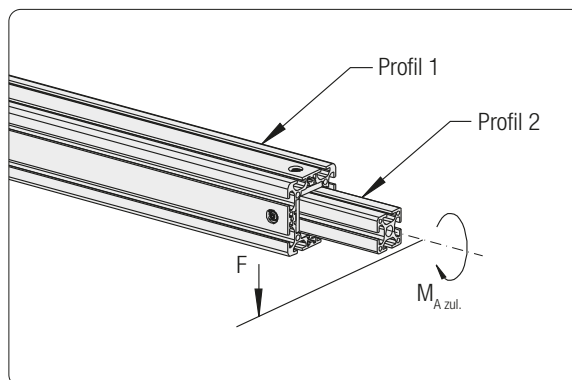
Maximal zulässige Kraft F_{max} senkrecht zur Mittellinie



$$F_{max} = \frac{F_{S\ zul.} \cdot (l_0 - l_{hub} - 45,5)}{l_0 - 25}$$

Profil 1	Profil 2	$F_{S\ zul.}$		
		Gleit-Nutensteine		
		1-reihig	2-reihig	3-reihig
80×80	40×40	5.000 N	-	-
120×120	80×80	-	9.000 N	-
160×160	120×120	-	5.000 N	7.500 N

Zulässiges Moment $M_{A\ zul.}$



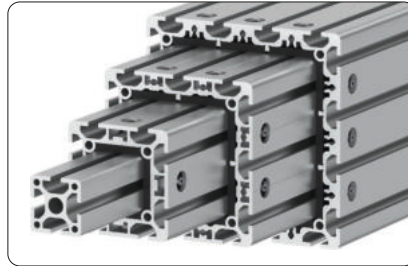
Maximal zulässiges Moment $M_{A\ zul.}$, das durch eine Kraft F in radialer Richtung zur Mittellinie erzeugt wird.

Profil 1	Profil 2	$M_{A\ zul.}$
80×80	40×40	400 Nm
120×120	80×80	900 Nm
160×160	120×120	800 Nm

schwer	Technische Daten Material: Al Mg Si 0,5 F22 Zugfestigkeit: 220 N/mm ² Oberfläche: naturfarben eloxiert	
Bezeichnung	Teleskop-Profil 80×80, 8E, SBP	
Stange, 6 m	9.11.080080.83SBP.60	
Trägheitsmoment cm ⁴	$I_x = 150,0$ $I_y = 150,0$	
Widerstandsmoment cm ³	$W_x = 37,5$ $W_y = 37,5$	
Gewicht kg/m	$G = 5,2$	

schwer	Technische Daten Material: Al Mg Si 0,5 F22 Zugfestigkeit: 220 N/mm ² Oberfläche: naturfarben eloxiert	schwer	Technische Daten Material: Al Mg Si 0,5 F22 Zugfestigkeit: 220 N/mm ² Oberfläche: naturfarben eloxiert
Bezeichnung	Teleskop-Profil 120×120, 12E, SP	Bezeichnung	Teleskop-Profil 160×160, 16E, SP
Stange, 6 m	9.11.120120.123SP.60	Stange, 6 m	9.11.160160.163SP.60
Trägheitsmoment cm ⁴	$I_x = 554,0$ $I_y = 554,0$	Trägheitsmoment cm ⁴	$I_x = 1.424,0$ $I_y = 1.424,0$
Widerstandsmoment cm ³	$W_x = 93,0$ $W_y = 93,0$	Widerstandsmoment cm ³	$W_x = 178,0$ $W_y = 178,0$
Gewicht kg/m	$G = 7,8$	Gewicht kg/m	$G = 10,7$

Gleit-Nutensteine für Teleskop-Profil



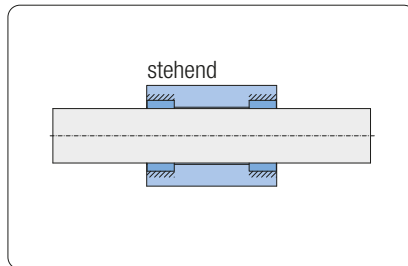
Verwendung

Gleitführungen für Teleskop-Profile mit Gleit-Nutensteinen

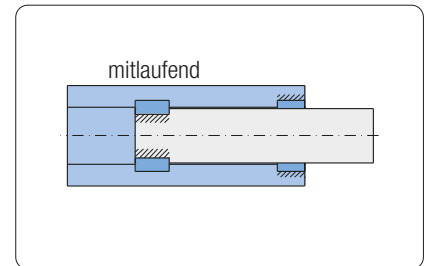
Technische Daten

Material: PA6G-Öl
Farbe: schwarz

Führungs-Varianten

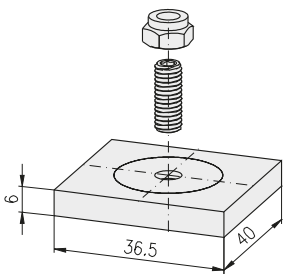
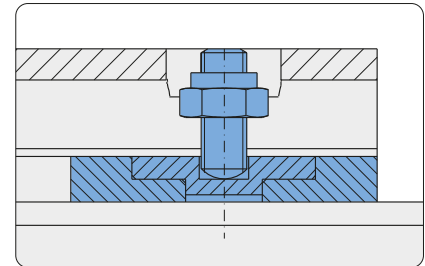
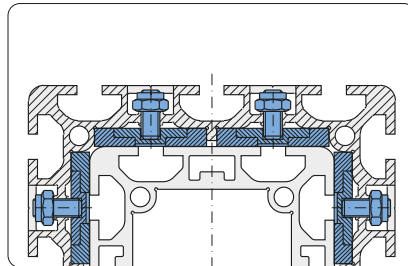


Gleit-Nutenstein, stehend



Gleit-Nutenstein, mitlaufend

Gleit-Nutenstein, stehend für Teleskop-Profil

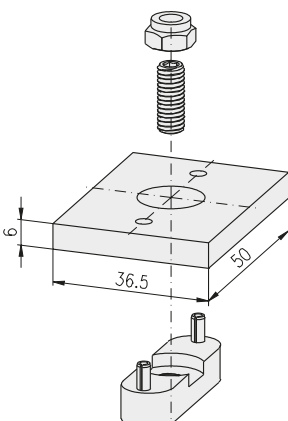
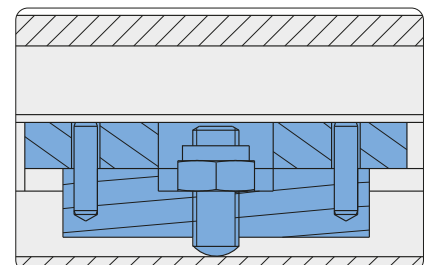
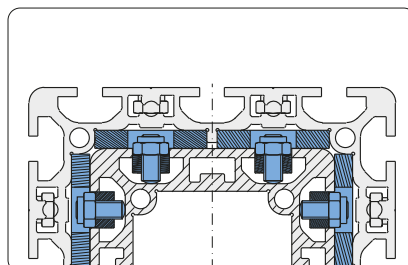


Bezeichnung

Bezeichnung	Gewicht	Artikel-Nr.
Gleit-Nutenstein, stehend, 40x36,5	7,6 g	9.67.1014036
Buchse für Gleit-Nutenstein, stehend	10,8 g	9.67.1024
Gewindestift, sonder, M6x16 mit Kugelkopf, rostfrei	2,6 g	0.63.MT091X.06016
Gewindestift, sonder, M6x17 mit Kugelkopf, rostfrei ¹⁾	2,5 g	0.63.MT091X.06017
Sechskantmutter, DIN 985 - M6	2,1 g	0.61.D00985.06

¹⁾ für Teleskop-Profil 160x160, 16E, SP

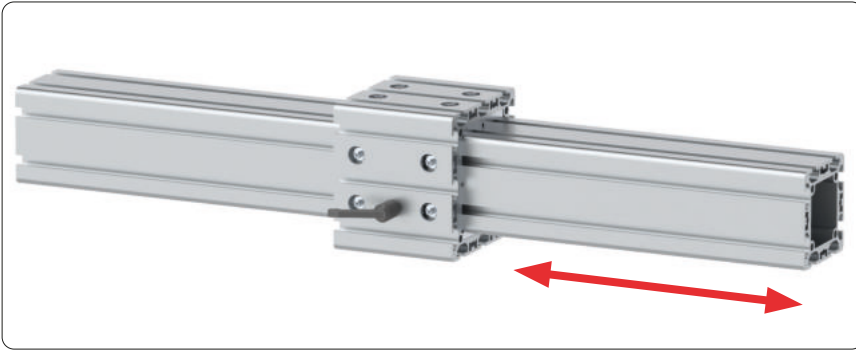
Gleit-Nutenstein, mitlaufend für Teleskop-Profil



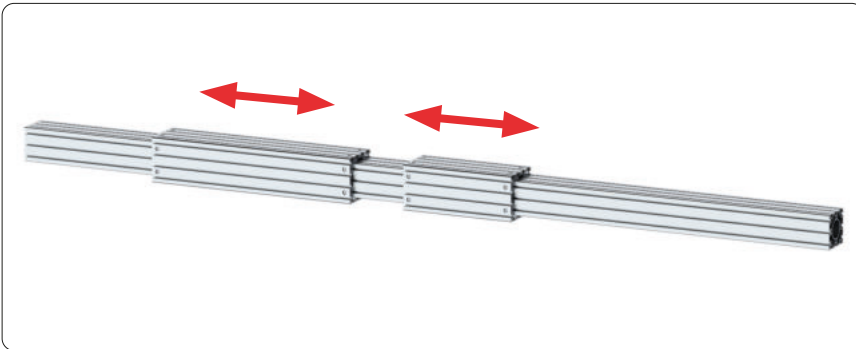
Bezeichnung

Bezeichnung	Gewicht	Artikel-Nr.
Gleit-Nutenstein, mitlaufend, 50x36,5	10,5 g	9.67.1015036
Paßfeder, A 14x9x40, Gewinde M6, mit 2 Spannstiften	31,0 g	9.67.1024.1409040
Gewindestift, sonder, M6x16 mit Kugelkopf, rostfrei	2,6 g	0.63.MT091X.06016
Gewindestift, sonder, M6x17 mit Kugelkopf, rostfrei ¹⁾	2,5 g	0.63.MT091X.06017
Sechskantmutter, DIN 985 - M6	2,1 g	0.61.D00985.06

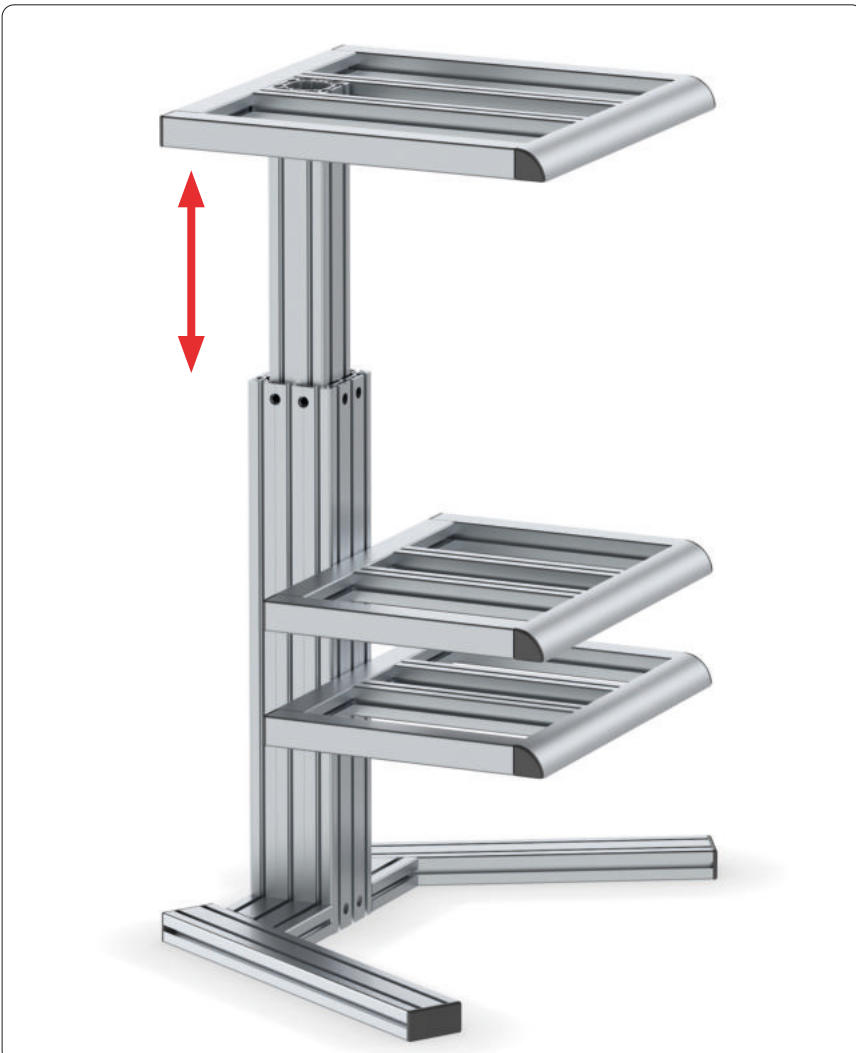
¹⁾ für Teleskop-Profil 160x160, 16E, SP



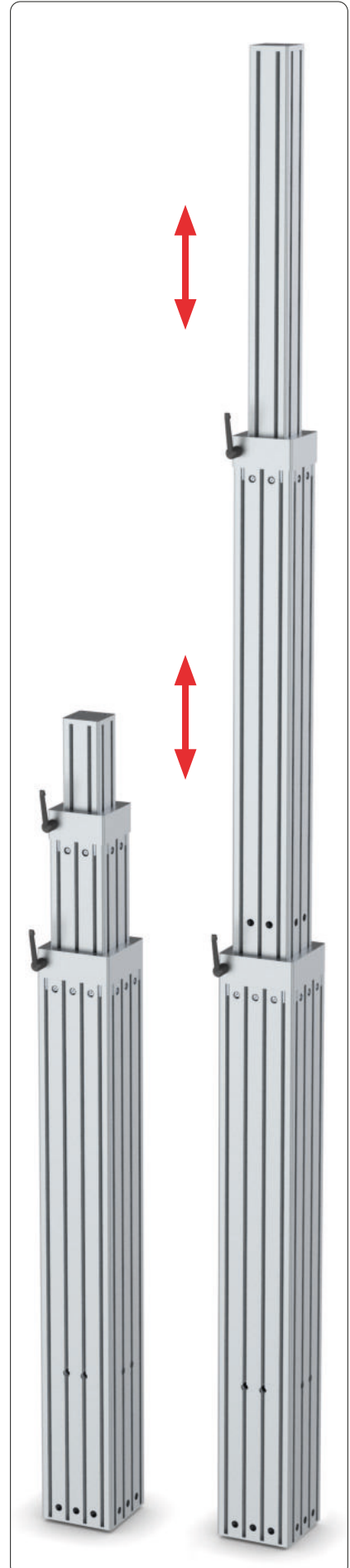
Klemmung mit Kipphebel



Doppel-Schlitten



Steh-Pult



3-Stufen System

Impressum

Technische Änderungen vorbehalten.

Alle Rechte vorbehalten.

Nachdruck, auch auszugsweise, nur mit
unserer schriftlichen Genehmigung.

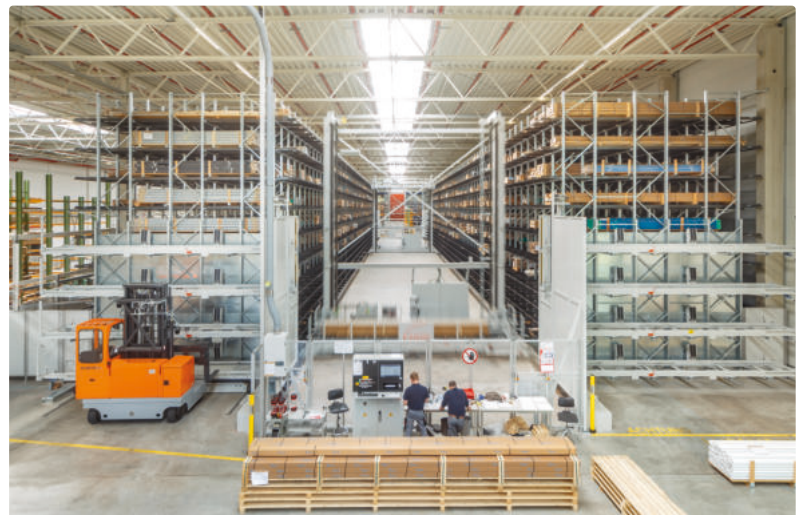
© MayTec Aluminium Systemtechnik GmbH,
D - 82140 Olching, 2023



MayTec Olching



Kleinteile-Lager



Stangenlager



Platten-Lager



Bearbeitungscentren

Der Schlüssel ...

zum Erfolg

universell

wirtschaftlich

funktionell

Australien

MayTec Australia P/L

Unit 8, 175 James Ruse Drive
Rosehill, NSW 2142

Landesvorwahl: +61
Telefon: (0)2/9898 9929
Telefax: (0)2/9638 4086
info@maytec.com.au
www.maytec.com.au

Deutschland

MayTec Aluminium
Systemtechnik GmbH
Gewerbering 16
D-82140 Olching

Landesvorwahl: +49
Telefon: (0)8142/65 40-0
Telefax: (0)8142/65 40-119
mail@maytec.de
www.maytec.de

USA

MayTec Inc.
901 Wesemann Drive
West Dundee, IL 60118

Landesvorwahl: +1
Telefon: 847-429-0321
Telefax: 847-429-0460
mail@maytecinc.com
www.maytecinc.com

MayTec Vertriebspartner